

APRENDENDO &
PRATICANDO

eletrônica

PARA MANAUS E BOA VISTA - VIA MAREIA - Cr. \$ 221,00



EDIÇÃO DE ANIVERSÁRIO!



PROF. BEDA MARQUES



Pisca de Potência Noturno-Automático

Maxi-Central de Alarme Residencial

Super-Sirene Para Alarmes

Efeito Maluquete

Conversor 12V Para 6-9V

HAPPY BIRTHDAY!
PÔ! NEM ME CONVIDARAM!



Kaprom

Emack
Controle Remoto Ultra-Sônico

Kaprom
EDITORA

Emark
EMARK ELETRÔNICA

Diretores

Carlos W. Malagoli
Jairo P. Marques
Wilson Malagoli

APRENDENDO &
PRATICANDO

eletrônica

Diretor Técnico
Bêda Marques

Colaboradores

José A. Sousa (Desenho Técnico)
João Pacheco (quadrinhos)

Publicidade

KAPRON PROPAGANDA LTDA.
(011) 223-2037

Composição

CANADIAN POST EDIT. LTDA.

Fotolitos da Capa

Pró chapas Ltda.
tel: 92.9563

Fotolitos do Miolo

FOTOTRAÇA LTDA.

Impressão

Editora Parma Ltda.

Distribuição Nacional c/ Exclusividade

FERNANDO CHINAGLIA DISTR. S/A.
Rua Teodoro da Silva, 907
- R. de Janeiro (021) 268-9112

**APRENDENDO E PRATICANDO
ELETRÔNICA**

(Kaprom Editora, Distr. e Propaganda Ltda - Emark Eletrônica Comercial Ltda.) - Redação, Administração e Publicidade: Rua General Osório, 157
CEP 01213 - São Paulo - SP.
Fone: (011)223-2037

AO LEITOR

Novidades, eventos, modificações, circunstâncias, estejam ou não sob o controle da nossa vontade, costumam vir em "turma", tudo acontecendo ao mesmo tempo, exigindo o máximo de talento, criatividade, ousadia, trabalho e vontade para sobrepujar dificuldades, transpor obstáculos, garantir a continuidade das intenções e preservar os ideais e filosofia de qualquer empreendimento!

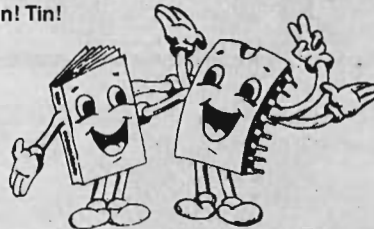
APE, pela solidez das suas bases, atravessa firme a borrasca e, acalmados os ventos, prossegue desfraldando as velas da divulgação da Eletrônica, do permanente atendimento às reais solicitações do Universo Hobbysta! Em poucos meses, os desafios foram muitos: novo ano, nova década, transferência do controle editorial de APE, "planos econômicos", etc. Luta renhida (como diria Gonçalves Dias...) mas aqui estamos, juntando ao orgulho das dificuldades vencidas, a alegria de uma COMEMORAÇÃO: neste número 12 atingimos nossa primeira (de muitas que virão...) EDIÇÃO DE ANIVERSÁRIO!

Foram 12 números que provaram e comprovaram as promessas e intenções declaradas no nosso primeiro Editorial (quem tem a coleção, é só rler o que dizíamos no primeiro "AO LEITOR"...), sem nenhum "truque", numa norma de trabalho que nos obriga ao mais absoluto respeito ao Leitor e às reais solicitações de hobbystas, estudantes, técnicos, professores e engenheiros ligados à Eletrônica!

Podem esperar (tanto os Leitores de primeira hora quanto os que estão "chegando agora"...), que os próximos 12 números de APE estarão ainda melhores, sem nunca desviar-se das premissas que fizeram da nossa Revista a mais importante publicação do gênero em território brasileiro (brevemente também em Portugal e na América Latina...!)

Por enquanto, divirtam-se com o fortíssimo leque de projetos mostrados na presente APE (como sempre, incluindo pratos para todos os paladares...), enquanto brindamos com todos: Leitores, Anunciantes, Jornalheiros, Distribuidores, Gráficos, Colaboradores e Patrocinadores, pela passagem desse nosso primeiro Aniversário...Tin! Tin!

O EDITOR



REVISTA Nº 12

NESTE NÚMERO:

- 7● CONTROLE REMOTO ULTRA-SONICO
- 14● MAXI-CENTRAL DE ALARME RESIDENCIAL
- 24● CONVERSOR 12V PARA 6-9V
- 33● SUPER-SIRENE PARA ALARMES
- 38● EFEITO MALUQUETE
- 40● PISCA DE POTENCIA NOTURNO-AUTOMATICO

É vedada a reprodução total ou parcial de textos, artes ou fotos que compo-
nham a presente Edição, sem a autorização expressa dos Editores. Os Projetos
Eletrônicos aqui descritos destinam-se unicamente a aplicações como hobby
ou utilização pessoal, sendo proibida a sua comercialização ou industriali-
zação sem a autorização expressa dos autores ou detentores de eventuais
direitos e patentes. A Revista não se responsabiliza pelo mau funcionamento
ou não funcionamento das montagens aqui descritas, não se obrigando a
nenhum tipo de assistência técnica aos leitores.

UMA AVENTURA DOS COMPONENTES NO PAÍS DOS CIRCUITOS!



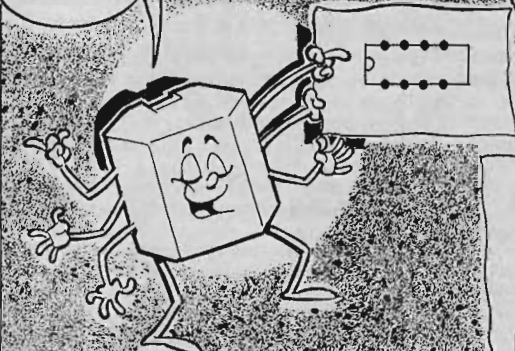
PARA OS HOBBYSTAS INICIANTES É IMPORTANTE SABER INTERPRETAR OS "CHAPEADOS" (DIAGRAMAS DE MONTAGEM) DA A.P.E.! NESSAS FIGURAS, NÓS, COMPONENTES, SOMOS MOSTRADOS DE FORMA ESTILIZADA, COMO SE VOCÊ NOS ESTIVESSE OLHANDO DIRETAMENTE POR CIMA...



PARECE UMA CENTOPEIA...

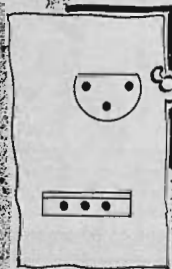
Leto PARECO 1990

NÓS, INTEGRADOS, SOMOS MOSTRADOS ASSIM...



NOTAR A MARQUINHA...

OS TRANSISTORES APARECEM ASSIM... OBSERVAR O LADO CHATO, OU A LAPELA METÁLICA!

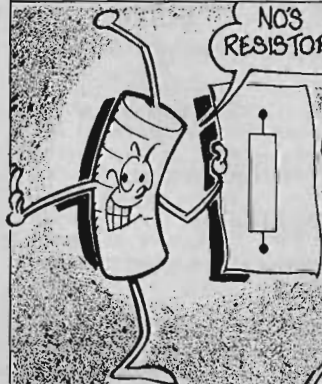


... DIODOS SÃO VISTOS ASSIM...

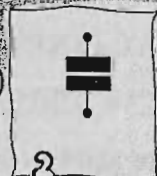


... A FAIXA INDICADORA DO CATODO É SEMPRE MUITO NÍTIDA!

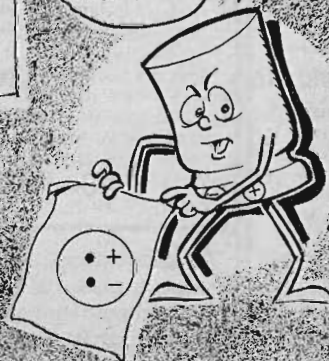
NÓS RESISTORES...



... E NÓS CAPACITORES



CAPACITORES ELETROLÍTICOS SURTEM COMO UM CÍRCULO COM A POLARIDADE CLARAMENTE INDICADA...



É FÁCIL, TURMA! BASTA UM POUCO DE ATENÇÃO E BOM SENSO... QUALQUER COMPONENTE É SEMPRE ESTILIZADO DE FORMA SIMPLES E DIRETA!

SOMOS MOSTRADOS PELOS NOSSOS SÍMBOLOS...



FIM

Instruções Gerais para as Montagens

As pequenas regras e Instruções aqui descritas destinam-se aos principiantes ou hobbystas ainda sem muita prática e constituem um verdadeiro MINI-MANUAL DE MONTAGENS, valendo para a realização de todo e qualquer projeto de Eletrônica (sejam os publicados em A.P.E., sejam os mostrados em livros ou outras publicações...). Sempre que ocorrerem dúvidas, durante a montagem de qualquer projeto, recomenda-se ao Leitor consultar as presentes Instruções, cujo caráter Geral e Permanente faz com que estejam SEMPRE presentes aqui, nas primeiras páginas de todo exemplar de A.P.E.

OS COMPONENTES

- Em todos os circuitos, dos mais simples aos mais complexos, existem, basicamente, dois tipos de peças: as POLARIZADAS e as NÃO POLARIZADAS. Os componentes NÃO POLARIZADOS são, na sua grande maioria, RESISTORES e CAPACITORES comuns. Podem ser ligados "daqui prá lá ou de lá prá cá", sem problemas. O único requisito é reconhecer-se previamente o valor (e outros parâmetros) do componente, para ligá-lo no lugar certo do circuito. O "TABELÃO" A.P.E. dá todas as "dicas" para a leitura dos valores e códigos dos RESISTORES, CAPACITORES POLIÉSTER, CAPACITORES DISCO CERÁMICOS, etc. Sempre que surgirem dúvidas ou "esquecimentos", as Instruções do "TABELÃO" devem ser consultadas.
- Os principais componentes dos circuitos são, na maioria das vezes, POLARIZADOS, ou seja, seus terminais, pinos ou "pernas" têm posição certa e única para serem ligados ao circuito! Entre tais componentes, destacam-se os DIODOS, LEDs, SCRs, TRIACS, TRANSISTORES (bipolares, fets, uniunções, etc.), CAPACITORES ELETROLÍTICOS, CIRCUITOS INTEGRADOS, etc. É muito importante que, antes de se iniciar qualquer montagem, o leitor identifique corretamente os "nomes" e posições relativas dos terminais desses componentes, já que qualquer inversão na hora das soldagens ocasionará o não funcionamento do circuito, além de eventuais danos ao próprio componente erroneamente ligado. O "TABELÃO" mostra a grande maioria dos componentes normalmente utilizados nas montagens de A.P.E., em suas aparências, pinagens e símbolos. Quando, em algum circuito publicado, surgir um ou mais componentes cujo "visual" não esteja relacionado no "TABELÃO", as necessárias informações serão fornecidas junto ao texto descritivo da respectiva montagem, através de ilustrações claras e objetivas.

LIGANDO E SOLDANDO

- Praticamente todas as montagens aqui publicadas são implementadas no sistema de CIRCUITO IMPRESSO, assim as instruções a seguir referem-se aos cuidados básicos necessários à essa técnica de montagem. O caráter geral das recomen-

dações, contudo, faz com que elas também sejam válidas para eventuais outras técnicas de montagem (em ponte, em barra, etc.).

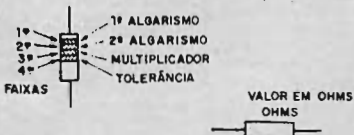
- Deve ser sempre utilizado ferro de soldar leve, de ponta fina, e de baixa "wattagem" (máximo 30 watts). A solda também deve ser fina, de boa qualidade e de baixo ponto de fusão (tipo 60/40 ou 63/37). Antes de iniciar a soldagem, a ponta do ferro deve ser limpa, removendo-se qualquer oxidação ou sujeira ali acumuladas. Depois de limpa e aquecida, a ponta do ferro deve ser levemente estanhada (espalhando-se um pouco de solda sobre ela), o que facilitará o contato térmico com os terminais.
- As superfícies cobreadas das placas de Circuito Impresso devem ser rigorosamente limpas (com lixa fina ou palha de aço) antes das soldagens. O cobre deve ficar brilhante, sem qualquer resíduo de oxidações, sujeiras, gorduras, etc. (que podem obstar as boas soldagens). Notar que depois de limpas as ilhas e pistas cobreadas não devem mais ser tocadas com os dedos, pois as gorduras e ácidos contidos na transpiração humana (mesmo que as mãos pareçam limpas e secas...) atacam o cobre com grande rapidez, prejudicando as boas soldagens. Os terminais de componentes também devem estar bem limpos (se preciso, raspe-os com uma lâmina ou estilete, até que o metal fique limpo e brilhante) para que a solda "pegue" bem...
- Verificar sempre se não existem defeitos no padrão cobreado da placa. Constatada alguma irregularidade, ela deve ser sanada antes de se colocar os componentes na placa. Pequenas falhas no cobre podem ser facilmente recompostas com uma gotinha de solda cuidadosamente aplicada. Já eventuais "curtos" entre ilhas ou pistas, podem ser removidos raspando-se o defeito com uma ferramenta de ponta afiada.
- Coloque todos os componentes na placa orientando-se sempre pelo "chapeado" mostrado junto às instruções de cada montagem. Atenção aos componentes POLARIZADOS e às suas posições relativas (INTEGRADOS, TRANSISTORES, DIODOS, CAPACITORES ELETROLÍTICOS, LEDs, SCRs, TRIACS, etc.).
- Atenção também aos valores das demais peças (NÃO POLARIZADAS). Qualquer

dúvida, consulte os desenhos da respectiva montagem, e/ou o "TABELÃO".

- Durante as soldagens, evite sobreaquecer os componentes (que podem danificar-se pelo calor excessivo desenvolvido numa soldagem muito demorada). Se uma soldagem "não dá certo" nos primeiros 5 segundos, retire o ferro, espere a ligação esfriar e tente novamente, com calma e atenção.
- Evite excesso (que pode gerar corrimentos e "curtos") de solda ou falta (que pode ocasionar má conexão) desta. Um bom ponto de solda deve ficar liso e brilhante ao terminar. Se a solda, após esfriar, mostrar-se rugosa e fosca, isso indica uma conexão mal feita (tanto elétrica quanto mecanicamente).
- Apenas corte os excessos dos terminais ou pontas de fios (pelo lado cobreado) após rigorosa conferência quanto aos valores, posições, polaridades, etc., de todas as peças, componentes, ligações periféricas (aquelas externas à placa), etc. É muito difícil reaproveitar ou corrigir a posição de um componente cujos terminais já tenham sido cortados.
- ATENÇÃO às instruções de calibração, ajuste e utilização dos projetos. Evite a utilização de peças com valores ou características diferentes daquelas indicadas na LISTA DE PEÇAS. Leia sempre TODO o artigo antes de montar ou utilizar o circuito. Experimentações apenas devem ser tentadas por aqueles que já têm um razoável conhecimento ou prática e sempre guiadas pelo bom senso. Eventualmente, nos próprios textos descritivos existem sugestões para experimentações. Procure seguir tais sugestões se quiser tentar alguma modificação...
- ATENÇÃO às isolações, principalmente nos circuitos ou dispositivos que trabalhem sob tensões e/ou correntes elevadas. Quando a utilização exigir conexão direta à rede de C.A. domiciliar (110 ou 220 volts) DESLIGUE a chave geral da instalação local antes de promover essa conexão. Nos dispositivos alimentados com pilhas ou baterias, se forem deixados fora de operação por longos períodos, convém retirar as pilhas ou baterias, evitando danos por "vazamento" das pastas químicas (fortemente corrosivas) contidas no interior dessas fontes de energia).

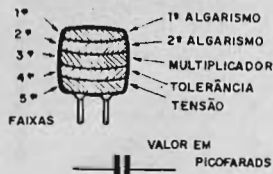
'TABELÃO A.P.E.'

RESISTORES



COR	1.ª e 2.ª faixas		3.ª faixa	4.ª faixa
	CODIGO			
preto	0	—	—	—
marrom	1	x 10	1%	
vermelho	2	x 100	2%	
laranja	3	x 1000	3%	
amarelo	4	x 10000	4%	
verde	5	x 100000	—	
azul	6	x 1000000	—	
violeta	7	—	—	
cinza	8	—	—	
branco	9	—	—	
ouro	—	x 0,1	5%	
prata	—	x 0,01	10%	
(sem cor)	—	—	20%	

CAPACITORES POLIESTER



COR	1.ª e 2.ª faixas			
	3.ª faixa	4.ª faixa	5.ª faixa	CÓDIGO
preto	0	—	20%	—
marrom	1	x 10	—	—
vermelho	2	x 100	—	250V
laranja	3	x 1000	—	—
amarelo	4	x 10000	—	400V
verde	5	x 100000	—	—
azul	6	x 1000000	—	630V
violeta	7	—	—	—
cinza	8	—	—	—
branco	9	—	10%	—

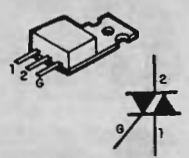
CAPACITORES DISCO



TOLERÂNCIA

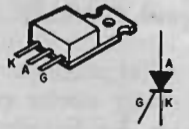
ATÉ 10pF	ACIMA DE 10pF
B = 0,10pF	F = 1%
C = 0,25pF	G = 2%
D = 0,50pF	H = 3%
F = 1pF	J = 5%
G = 2pF	K = 10%
	M = 20%
	P = +100% - 0%
	S = + 50% - 20%
	Z = + 80% - 20%

TRIACs



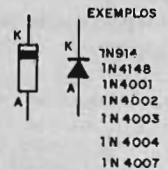
EXEMPLOS
TIC 206 - TIC 216
TIC 226 - TIC 236

SCRs



EXEMPLOS
TIC 106 - TIC 116
TIC 126

DIODOS



EXEMPLOS
1N914
1N4148
1N4001
1N4002
1N4003
1N4004
1N4007

LEDs



EXEMPLOS

MARROM	VERMELHO	MARROM
PRETO	VERMELHO	PRETO
MARROM	LARANJA	VERDE
OURO	PRATA	MARROM
100 Ω	22 KΩ	1 MΩ
5%	10%	1%

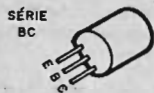
EXEMPLOS

MARROM	AMARELO	VERMELHO
PRETO	VIOLETA	VERMELHO
LARANJA	VERMELHO	AMARELO
BRANCO	PRETO	BRANCO
VERMELHO	AZUL	AMARELO
10KpF (10nF)	4K7pF (4nF)	220KpF (220nF)
10%	20%	10%
250 V	630 V	400 V

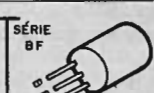
EXEMPLOS

472 K	4,7 KpF (4nF)	10%
223 M	22KpF (22nF)	20%
101 J	100 pF	5%
103 M	10KpF (10nF)	20%

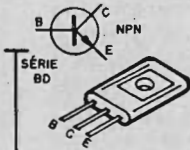
TRANSISTORES BIPOLARES



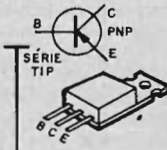
SÉRIE BC
NPN PNP
BC546 BC556
BC547 BC557
BC548 BC558
BC549 BC559



SÉRIE BF
EXEMPLO
BF494 (NPN)

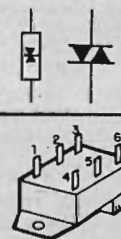


SÉRIE BD
NPN PNP
BD135 BD136
BD137 BD138
BD139 BD140

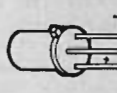
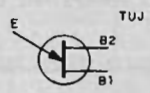


SÉRIE TIP
NPN PNP
TIP 29 TIP 30
TIP 31 TIP 32
TIP 41 TIP 42
TIP 49 TIP 50

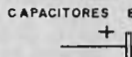
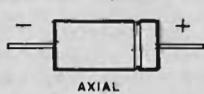
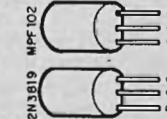
DIACs



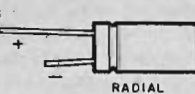
CHAVE H-H



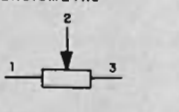
TRANSISTORES



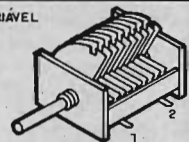
CAPACITORES ELETROLÍTICOS



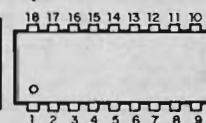
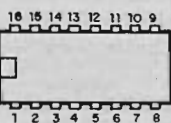
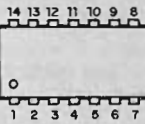
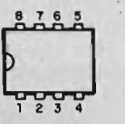
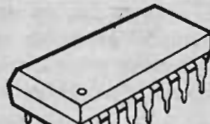
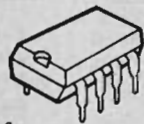
POTENCIÔMETRO



CAPACITOR VARIÁVEL



CIRCUITOS INTEGRADOS



VISTOS POR CIMA - EXEMPLOS

555 - 741 - 3140
LM3808 - LM386

4001-4011-4013-4093
LM324-LM380-4069-TB820

4017-4049-4060- UAA180

VISTOS POR CIMA - EXEMPLOS
LM3914 - LM3915 - TDA7000



DIODO ZENER

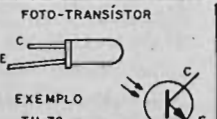
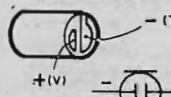
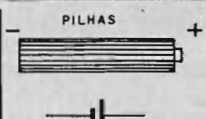


FOTO-TRANSISTOR

EXEMPLO
TIL 78



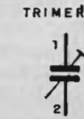
MIC. ELETRETO



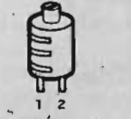
PILHAS



CERÂMICO



PLÁSTICO



TRIMER

CORREIO TÉCNICO

Aqui são respondidas as cartas dos leitores, tratando exclusivamente de dúvidas ou questões quanto aos projetos publicados em A.P.E. As cartas serão respondidas por ordem de chegada e de importância, respeitado o espaço destinado a esta Seção. Também são bemvindas cartas com sugestões e colaborações (idéias, circuitos, "dicas", etc.) que, dentro do possível, serão publicadas, aqui ou em outra Seção específica. O critério de resposta ou publicação, contudo, pertence unicamente à Editora de A.P.E., resguardado o interesse geral dos leitores e as razões de espaço editorial. Escrevam para: "Correio Técnico", A/C KAPROM EDITORA, DISTRIBUIDORA E PROPAGANDA LTDA. Rua General Osório, 157 - CEP 01213 - São Paulo - SP

"Montei o ALARME DE MAÇANE-TA (APE 7) mas não consigo ajustar o circuito já que em qualquer posição do trim-pot o som se mantém disparado... Acredito ter conferido tudo com muito cuidado (usei apenas componentes novos, dos quais estou mandando uma lista das suas marcações...). Sei que é difícil fazer "assistência técnica" por correspondência (nem APE tem esse tipo de responsabilidade sobre todos os erros ou distrações eventualmente cometidos pelos Leitores...), mas ainda assim peço a ajuda de Vocês (rezando para a minha carta ser "sorteada" ...), pelo menos para que me tracem um caminho na busca da solução do problema..." - Emerson R. Feitosa - Recife - PE

Não fazemos "sorteio" de cartas para resposta, Emerson! Além dos critérios de ordem de chegada e restrições do espaço desta Seção, usamos a nossa experiência na detecção de problemas reais e que possam estar sendo enfrentados por um número elevado de Leitores, de modo que a resposta possa sempre abranger os interesses mais gerais da turma... Quanto ao ALMA, o seu problema está (a julgar pela lista, que nos mandou...) justamente no uso de um único componente com valor diferente do indicado na LISTA DE PEÇAS! Consta na sua lista um capacitor com código "271"... Pois bem, tal componente (veja o TABELÃO...) é um capacitor de "270pF" e não de "27pF" (como seria o certo). Esse capacitor está numa posição crítica do circuito do ALMA, justamente exercendo a realimentação coletor/emissor responsável pela manutenção da oscilação do transistor BF494! Corrija o valor de tal componente, releia com atenção todas as instruções e tente novamente... A "coisa" deverá funcionar! Outras "dicas" para a pesquisa de defeitos de funcionamento do ALMA:

- Transistor BF494 - Notar que a ordem dos seus terminais é diferente daquela apresentada pelos BC548: qualquer inversão nas ligações do

componente "danará" tudo. Além disso, se o BF494 apresentar fuga ou baixo ganho, o circuito poderá simplesmente não oscilar, invalidando o seu funcionamento.

- Transistor BC548 (que controla diretamente o "buzzer"). Um componente com fuga ou baixo ganho, nessa posição, poderá manter o "Sonar-me" disparado.

- Diodos 1N60 - Qualquer inversão nas posições desses dois componentes, bloqueará o funcionamento do ALMA. Outra coisa: o circuito não funciona bem com diodos de silício, tipo 1N4148 ou equivalente, assim é praticamente obrigatório o uso de diodos de germânio, equivalentes diretos do 1N60.

- Bobina - Dois "toques" importantes: a perfeição das suas dimensões (ver fig. 2 - pág. 34 - APE 7) e de sua conexão ao circuito: é muito comum que o hobbyista iniciante simplesmente esqueça de raspar bem o esmalte isolador nas extremidades do enrolamento; com isso, a bobina ficará apenas aparentemente ligada ao circuito, quando, eletricamente falando, ela "não estará lá".

- Finalmente, circuitos cujo funcionamento envolva frequências relativamente elevadas (como é o caso do ALMA) exigem fiações curtas e diretas, pistas de impresso em perfeito posicionamento e estado, soldas limpas e seguras (isso além dos cuidados convencionais, exaustivamente recomendados nas INSTRUÇÕES GERAIS PARA AS MONTAGENS e nos textos que descrevem os projetos de APE).

"Meu AMPLIFICADOR PARA GUITARRA (APE 8) está apresentando um ronco - na minha opinião - excessivo... Já fiz algumas tentativas (sem resultado) de sanar o problema... Gostaria de uma orientação da equipe técnica de APE..." - Marcos Roberto Noronha - Campinas - SP

- Faça a ligação de entrada do sinal bem curta e obrigatoriamente com cabo blindado. As ligações dos dois potenciômetros também podem ser feitas com cabagem blindada. Observar, na placa, quais as ligações desses componentes que correspondem à "terra" (barra cobreada larga que circunda a placa) e ligue af a blindagem dos cabos (malha).

- Verifique a capacidade de corrente do transformador de força (nunca menos de 2A), bem como a existência de fuga no capacitor eletrolítico "grandão" (2.200uF). Confira também a polaridade desse eletrolítico.

- Utilize caixa metálica, com seu "corpo" aterrado (ligado à linha geral do negativo da alimentação do circuito)

- Finalmente, verifique se o ronco não é de origem externa (cabo da guitarra, jaques, plugues, falta de "aterramento" na circuitagem do próprio instrumento, etc.

"Sei muito bem qual é (e concordo plenamente com ela...) a filosofia de APE, de apenas publicar projetos realmente viáveis, com o menor nível de complexidade possível... Entretanto preciso (e acredito que o mesmo ocorra com muitos outros Leitores...) de um sistema de alarme residencial que reúna eficiência, baixo custo e "viabilidade" ... Está prevista uma publicação desse gênero em APE...?" Ernesto P. Baticce - Curitiba - PR

Seu pedido realmente não é "solitário", Ernesto... Muitos outros apenantes já manifestaram sua solicitação, idêntica. Neste nº 12 estamos atendendo plenamente à reivindicação da turma, com a MAXI-CENTRAL DE ALARME RESIDENCIAL, "casada" com a SUPER-SIRENE PARA ALARMES, e que podem ainda ser acopladas a vários outros sistemas "passivos" ou ativos de sensoramento já publicados anteriormente em APE, formando um sis-

tema realmente completo e profissional de proteção, de desempenho idêntico (ou melhor...) ao de qualquer conjunto existente no varejo especializado.

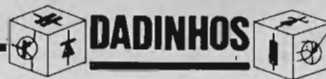
"Tenho notado que a quantidade de DADINHOS e CIRCUITINS não é fixa, já que em alguns números de APE são várias as inserções e em outros pouca coisa aparece... Só espero que Vocês não eliminem essas importantes seções, nas quais eu encontro coisas realmente valiosas e criativas... E quanto às colaborações dos Leitores...? Embora prometidas, até agora nada vi a respeito... Espero que interpretem minhas críticas no sentido construtivo, já que acho APE uma Revista quase "na medida" ... - Afonso Moraes Z. - Brasília - DF

Os DADINHOS e CIRCUITINS são, como Você disse, Afonso, seções valiosas e criativas e que - principalmente - permitem o **total** aproveitamento de espaço editorial em APE (nossa Revista apresenta uma paginação não muito volumosa, e por isso mesmo achamos que espaço aqui é "ouro", não podendo nem devendo ser desperdiçado...). Assim, a **quantidade** de itens mostrados nessas micro-seções é condicionada, basicamente, pelo que o permitem as "sobras" de espaço apresentadas pelas seções principais (os projetos completos, cuja quantidade, aliás, também cresceu nos últimos exemplares de APE...). Entretanto, podem (Você e todos os outros apreciadores dessas importantes micro-seções) ficar tranquilos, que DADINHOS e CIRCUITINS já estão "institucionalizados", pois tanto Vocês quanto nós, adoramos ler e fazer esses itens de APE! Quanto às colaborações dos Leitores estamos na dependência de um (inevitável...) aumento na paginação da Revista para ou criar uma seção exclusiva, ou dedicar-lhes parte dos próprios CIRCUITINS, sob a denominação "CIRCUITIM-LEITOR"... Garantimos que o assunto não foi esquecido e as colaborações que estão chegando vão sendo analisadas, selecionadas e organizadas para futura publicação (sabemos - por experiência própria - que hobbystas e amantes da Eletrônica são todos uns "desesperados" imediatistas, que querem porque querem viver na "velocidade da luz"... já que, em muitas coisas, esperar é inevitável...

APRENDENDO
PRATICANDO
ELETRÔNICA

APE

A SUA REVISTA



LED'S COELMA

● Em muitas aplicações e circuitos mostrados ou segerido em APE, recomendamos o uso de LEDs de "elevado rendimento" (grande intensidade luminosa). Existem várias procedências para tais LEDs, porém destacamos aqui os componentes fabricados pela COELMA (nacionais), de aquisição fácil no nosso mercado, e excelente qualidade:

- Vermelho, redondo, 3 mm (2,8 mm)

- LC32
- LD32
- LC32P
- LD32P

- Vermelho, redondo, 5 mm

- LC52
- LD52
- LC52P
- LD52P
- CQX23

- LED BICOLOR (vermelho/verde), redondo, 5 mm

- LD100

● Para todos os LEDs aqui listados, as principais características elétricas são:

- Tensão Direta Máxima (sob 20mA) - 3 volts
- Corrente Direta Máxima (IF) - 60 mA



BUZZERS PIEZOELÉTRICOS

● Os SINALIZADORES ACÚSTICOS PIEZOELÉTRICOS (BUZZERS) são muito utilizados nas montagens de APE, devido às suas especiais características que permitem exercer a função de um "mini-alto-falante" de bom rendimento, sob baixíssimo consumo de corrente e excitado por circuitagem simples. Normalmente, devido à facilidade de obtenção no varejo, recomendamos o uso de cápsulas de microfone de cristal, em tais funções, entretanto, já existem no nosso mercado, produtos específicos, da série MP-1X, com dimensões reduzidas, alta confiabilidade, custo compatível, bom rendimento sonoro e alta resistência à umidade (este último quesito é o "ponto fraco" dos

variando apenas o sistema de fixação:

- Modelo MP-10 - (dimensões 27,6 mm - diâmetro) - para fixação direta por cola, à própria caixa do equipamento.
- Modelo MP-11 - (dimensões 27,6 mm - diâmetro e 38 mm - comprimento do suporte) - com suporte reto furado, para fixação por parafuso.
- Modelo MP-12 - (dimensões 27,6 mm - diâmetro e 38 mm - comprimento do suporte) - com suporte dobrado, furado, para fixação ao próprio Circuito Impresso.

(Nos 3 modelos, a espessura máxima do conjunto é de 3,5 mm).

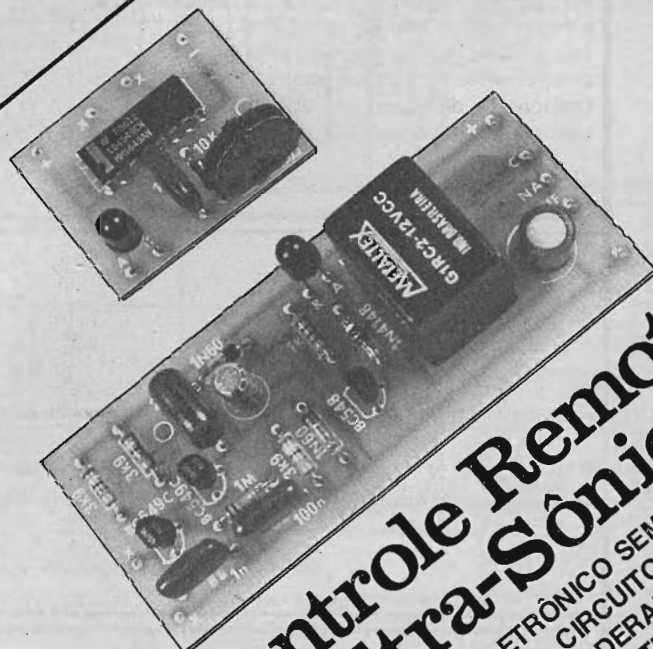
DADOS ELÉTRICOS

PARÂMETRO	VALOR
- Pressão sonora (a 5 KHz)	- 76 dB (min.)
- Frequência de operação	- 500 Hz a 7 KHz
- Tensão de operação	- 2,5 a 25 volts (pico a pico)
- Corrente de operação	- 1 mA
- Resistência de isolamento	- 100M
- Capacitância estática	- 16 nF

microfones adaptados como **buzzers...**)

● São 3 modelos oferecidos pelo fabricante, especiais para aplicações diversas: circuitos digitais, controles e avisos industriais, eletrodomésticos, brinquedos, sinalizadores acústicos diversos. Todos apresentam-se em caixa de alumínio hermética, com terminais em "rabicho",

● Conforme o hobbysta mais "avançado" percebe, os parâmetros são todos altamente favoráveis, podendo os **buzzers** da série MP-1X serem aplicados em todas as montagens de APE que exigem transdutores piezo do gênero, ou em qualquer outro circuito que requeira tais dispositivos.



Controle Remoto Ultra-Sônico

COMANDO REMOTO ELETRÔNICO SEM FIOS, PARA ACIONAMENTO DE APARELHOS, CIRCUITOS OU DISPOSITIVOS SITUADOS A DISTÂNCIAS MODERADAS; CONTROLE EFETUADO POR FEIXE SONORO ULTRA-SÔNICO (INAUDÍVEL) DIRECIONAL, MUITO PRÁTICO PARA APLICAÇÕES DOMÉSTICAS, BRINQUEDOS, ETC. MONTAGEM IDEAL PARA O HOBBYSTA AVANÇADO, FEIRAS DE CIÊNCIAS E ATIVIDADES CORRELATAS...

No nº 3 de APE mostramos um projeto que fez enorme sucesso entre os hobbistas (e que também, segundo informações colhidas junto a um dos Patrocinadores de APE, constituiu um dos KITS mais solicitados pelos Leitores, até o presente momento...), que foi o **CONTROLE REMOTO SÔNICO (CRES)**, formado por dois módulos (T-CRES e R-CRES) e capaz de acionar cargas num raio de vários metros, a partir de um comando sonoro (audível) portátil e sem fios... No final do artigo que descrevia o citado projeto, acenávamos com a possibilidade futura de adaptação para funcionamento ultra-sônico e, desde então, tem sido grande o número de cartas de Leitores, solicitando que retomássemos o assunto ou que "cumpríssemos a promessa"...

Como aqui em APE nenhum compromisso é jamais esquecido (aqui não tem aquele negócio tipo campanha eleitoral, de prometer o mundo e nada fazer depois...), e o Leitor realmente **manda**, aí está o inédito **CONTROLE REMOTO ULTRA-SÔNICO** (como sempre,

vamos inventar um apelidinho simples, para o projeto: "CRUSO". . .) numa montagem fascinantemente simples, especialmente dedicada aos hobbistas avançados, aos estudantes "desesperados" em busca de um bom trabalho para Feiras de Ciências e a todos os pesquisadores das modernas possibilidades da Eletrônica...

O **CRUSO** foi projetado, desenvolvido e testado para máxima simplicidade, usando apenas componentes comuns e, graças a um pequeno "truque" (já utilizado, no projeto do **RADAR ULTRA-SÔNICO/ALARME VOLUMÉTRICO**, em APE 11...), "fugindo" da necessidade dos transdutores ultra-sônicos específicos, ainda não disponíveis no Brasil, pelo menos nos varejos comuns... No lugar de tais transdutores "impossí-

veis" utilizamos **tweeters** piezo-elétrico comuns, fabricados e distribuídos pela "Le-Son", componentes de qualidade superior e que, embora não originalmente desenvolvidos para a função "aproveitada" no **CRUSO**, podem, a partir de pequenas modificações, atuar como sensíveis e eficientes "emissores e receptores" ultra-sônicos, utilizáveis em circuitos de controle-remoto do tipo do **CRUSO**...

Tem mais: o circuito do **CRUSO** foi **especialmente** calculado visando a compatibilidade futura e direta com autênticos transdutores ultra-sônicos específicos, daqueles ultra-miniaturizados (temos informações de que a subsidiária brasileira da "Murata", em breve poderá colocar tais componentes no nosso mercado...Oremos...), com o que será possível a substituição direta dos nossos transdutores improvisados, obtendo eficiência e miniaturização ainda mais acentuadas (embora as características atuais do **CRUSO** sejam já muito boas, como veremos a seguir...)

CARACTERÍSTICAS

- Controle Remoto sem fio, por ondas ultra-sônicas (inaudíveis) trabalhando na "região baixa" dos ultra-sons, com frequências entre 15 e 20 KHz.
- Transdutores ultra-sônicos: **tweeters** piezo-elétricos modificados.
- Tipo de comando: "momentâneo", ou seja: o módulo Receptor apenas aciona a carga controlada **enquanto** estiver premido o botão do controle transmissor.
- Módulos: dois, um Transmissor (T-CRUSO) e outro Receptor (R-CRUSO), ambos em circuitos compactos, compostos sob número reduzido de componentes.
- Capacidade de carga do R-CRUSO: saída por relé com contatos de potência para até 10A em C.C. ou até 1.200W em C.A.
- Alimentação: 9 volts C.C. no T-CRUSO (pilhas ou bateria), sob corrente média de apenas 4mA (durante o acionamento) e 9 a 12V (pilhas, bateria ou fonte) no R-CRUSO, sob corrente **máxima**, com "folga" de 100mA (apenas durante energização do relê).
- Alcance: 4 a 5 metros (verificado em laboratório, com os transdutores improvisados originais), podendo ser ampliado para 8 a 10 metros com a futura adaptação de transdutores específicos.
- Atuação: direcional (característica dos ultra-sons), quando corretamente sintonizado.
- Ajuste: um único, no T-CRUSO, para sintonia, não requerendo a utilização de instrumentos especiais.

O CIRCUITO

Os "esquemas" dos circuitos do T-CRUSO e R-CRUSO estão, respectivamente, nas figs. 1 e 2. O T-CRUSO é totalmente estruturado em torno de um único Integrado da "família" digital C.MOS, o 4049B. Dois dos seis inversores formam um astável oscilando em frequência determinada pelo resistor fixo, **trim-pot** de ajuste e capacitor. Através do **trim-pot** é possível sintonizar-se o oscilador numa faixa que vai de aproximadamente 15 KHz até pouco mais de 20KHz (esse espectro configura o "topo" da faixa audível das frequências e o início da faixa inaudível). As razões da escolha e determinação de tal faixa serão explicitadas mais adiante...

Com três dos **gates** inversores sobranes são feitos dois **buffers** complementares, entregando o sinal gerado pelo oscilador, em contrafase, ao transdu-

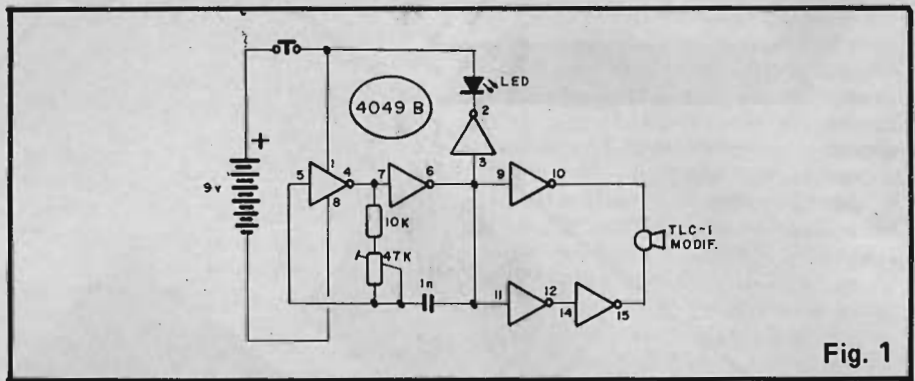


Fig. 1

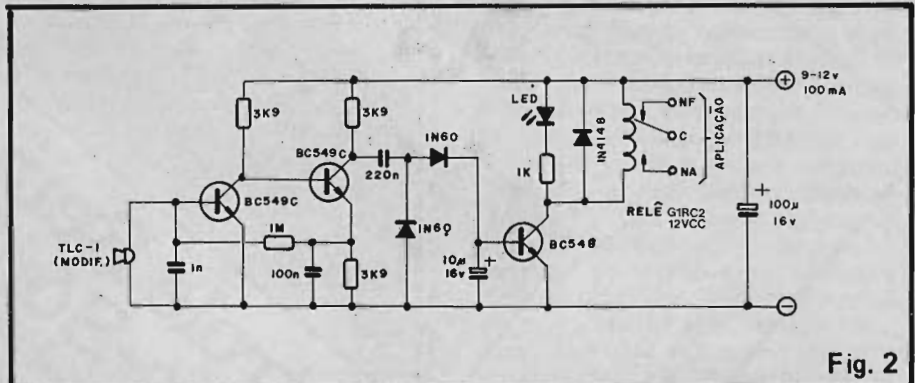


Fig. 2

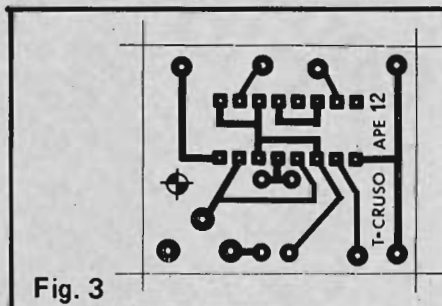


Fig. 3

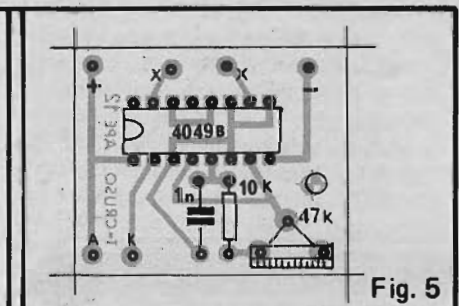


Fig. 5

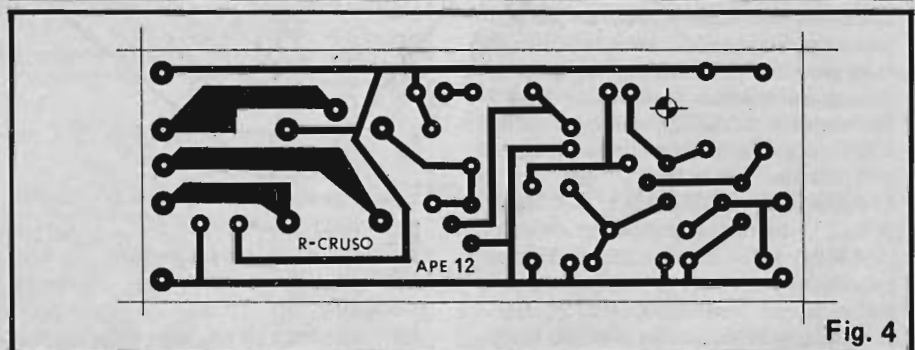


Fig. 4

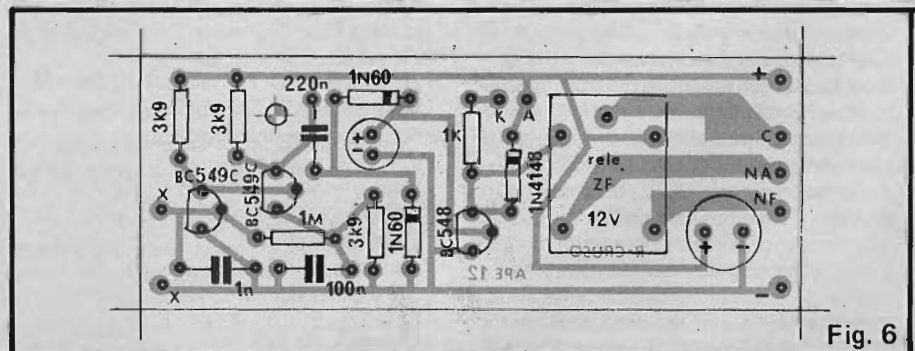


Fig. 6

tor (tweeter "TLC-1" modificado, como veremos...). A excitação do transdutor em contrafase permite um rendimento elevado mesmo sob a tensão de alimentação baixa (relativamente...) do circuito e as características de elevada impedância da cápsula piezo restringem o consumo médio de corrente (no que muito ajuda a conhecida "modéstia" dos Integrados C.MOS...) a míseros 4mA, proporcionando grande durabilidade às pilhas ou bateria.

Um último inversor do 4049B aciona um LED piloto, que indica luminosamente, a emissão do controle (já que o sinal, propriamente, é inaudível...).

O circuito do R-CRUSO é também simples, baseado apenas em transistores comuns, da série "BC". Os dois primeiros (BC549C) são unidades de alto ganho e baixo ruído, formando um amplificador por acoplamento direto, com alto fator de amplificação na faixa de frequências utilizadas no CRUSO, para o que são auxiliados pela rede de realimentação e desacoplamento formada pelos resistores e capacitores anexos a esse setor do circuito. Um tweeter piezo "TLC-1" modificado (idêntico ao do T-CRUSO...) funciona como "microfone" ultra-sônico, apresentando ressonância e sensibilidade máximas justamente na requerida faixa de frequências...

Após a super-amplificação realizada pelo setor de entrada do circuito, o sinal é retificado pelo par de diodos de germânio (1N60) e transformado (com o auxílio do capacitor de 10u) num nível C.C. estável, aplicado diretamente a base de terceiro e último transistor (BC548). Este nível é mais do que suficiente para "ligar" o referido transistor que, por sua vez, energiza o relê e aciona, simultaneamente, o LED piloto de "comando recebido" via resistor limitador de 1K. Os contatos de aplicação do relê (da versátil série "G" da "Metaltext") permitem um comando de cargas pesadas, sob vários ampères de corrente, tanto em C.C. quanto em C.A., ampliando bastante o leque de utilização do CRUSO.

A alimentação do R-CRUSO (desacoplada pelo eletrolítico de 100u) pode situar-se entre 9 e 12V e a corrente máxima demandada pelo circuito é de poucas dezenas de miliampères (na verdade, quase que totalmente determinada pelas necessidades do relê, durante sua energização...), podendo ser suprida por pilhas, bateria ou fonte de boa qualidade (100mA dá, com sobra...).

OS COMPONENTES

Nenhuma peça ou componente do CRUSO é do tipo "figurinha difícil" ou

"apenas disponível no Afeganistão" (como é comum ocorrer em certas publicações por aí...). Tudo pode ser adquirido facilmente nos varejistas bem supridos do mercado nacional. Quem mora nos "grotões" desse nosso País/Continente, pode ainda optar pela aquisição dos componentes avulsos pelos diversos sistemas de Reembolso (alguns dos Anunciantes de APE oferecem tal sistema - vejam as publicidades que, numa Revista como APE não estão lá apenas para "encher lingüiça"...) ou ainda pelo KIT completo (oferecido por um dos Patrocinadores de APE - ver anúncio). Os Leitores e hobbystas assíduos **sabem** perfeitamente que em nenhum dos projetos aqui publicados está embutida a "obrigação" de que a aquisição de peças e componentes seja feita em fontes **específicas e "dirigidas"**! Aqui não tem desses truques, não, sendo tais possibilidades colocadas unicamente como **opções** e nunca em caráter **compulsório**, pelas razões que todos conhecem...

As recomendações de sempre dirigem-se aos iniciantes, que devem identificar bem os terminais dos componentes polarizados (Integrado, transistores, LEDs, diodos, capacitores eletrolíticos, etc.). Para isso, em todo exemplar de APE o Leitor encontra o TABELÃO encartado. O TABELÃO também dá as "dicas" para fácil leitura dos códigos de valores dos componentes não polarizados.

OS TRANSDUTORES ULTRA-SÔNICOS

Já foi explicado que a indisponibilidade dos transdutores ultra-sônicos específicos obrigou o Laboratório de APE a "fuçar" um componente nacional que pudesse ser improvisado na função... Os **tweeters** piezo-elétrico modelo TLC-1, da "Le-Son", prestam-se perfeitamente, sob facilíssima modificação, apresentando surpreendente eficiência se considerarmos que os enge-

LISTA DE PEÇAS

T-CRUSO

- 1 - Circuito Integrado C.MOS 4049B
- 1 - LED vermelho, redondo, 5mm
- 1 - Resistor 10K x 1/4 watt
- 1 - **Trim-pot** (vertical) 47K
- 1 - Capacitor (poliéster) 1n
- 1 - **Tweeter** piezo-elétrico TLC-1 ("Le-Son") modificado (VER TEXTO)
- 1 - Interruptor de pressão (**push-button**) tipo Normalmente Aberto
- 1 - "Clip" para bateria de 9 volts (ou suporte para pilhas pequenas)
- 1 - Placa de Circuito Impresso específica para a montagem (3,5 x 3 cm.)
- - Fio e Solda para as ligações
- 1 - Resistor 1M x 1/4 watt
- 1 - Capacitor (poliéster) de 1n
- 1 - Capacitor (poliéster) de 100n
- 1 - Capacitor (poliéster) de 220n
- 1 - Capacitor (eletrolítico) de 10u x 16V
- 1 - Capacitor (eletrolítico) de 100u x 16V
- 1 - Relê com bobina para 12VCC, série "G" da "Metaltext" (GIRC2 - 12VCC)
- 1 - **Tweeter** piezo-elétrico TLC-1 ("Le-Son") modificado (VER TEXTO)
- 1 - Interruptor simples (chave H-H mini)
- 1 - Suporte para 6 pilhas pequenas (VER OUTRAS OPÇÕES DE ALIMENTAÇÃO, NO TEXTO)

OPCIONAIS/DIVERSOS

- 1 - Caixa para abrigar a montagem. Sugestão: "Patola" mod. CP011 ("caixãozinho de defunto") com medidas mínimas de 8,5 x 5 x 3 cm. Caixas maiores também poderão ser usadas.
- 1 - Pedação de barra de segmentos parafusados (tipo "Weston" ou "Sindal") com três segmentos
- 1 - Placa de circuito Impresso específica para a montagem (8,7 x 3,3 cm.)
- - Fio e solda para as ligações.

R-CRUSO

- 2 - Transistores BC549C (não se recomenda equivalências)
- 1 - Transistor BC548 ou equivalente
- 1 - LED vermelho, redondo, 5mm
- 1 - Diodo 1N4148 ou equivalente
- 2 - Diodos 1N60 ou equivalentes (germânio - detetor)
- 1 - Resistor 1K x 1/4 watt
- 3 - Resistores 3K9 x 1/4 watt
- 1 - Caixa para abrigar a montagem. Sugestão: "Patola" mod PB112 (12,3 x 8,5 x 5,2 cm.) ou **contai-**ner maior.
- - Fonte de alimentação ("eliminador de pilhas") para 9 a 12V, sob corrente mínima de 100mA (boa qualidade).

OPCIONAIS/DIVERSOS

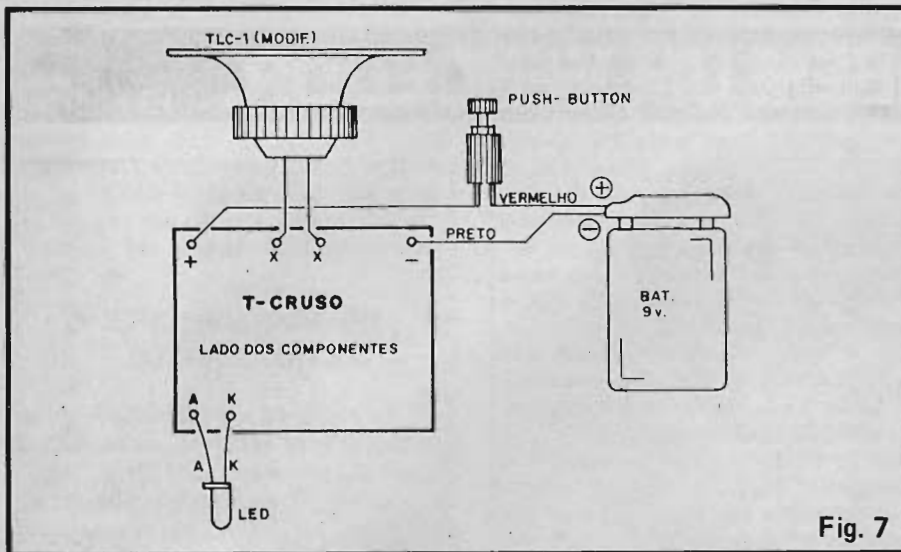


Fig. 7

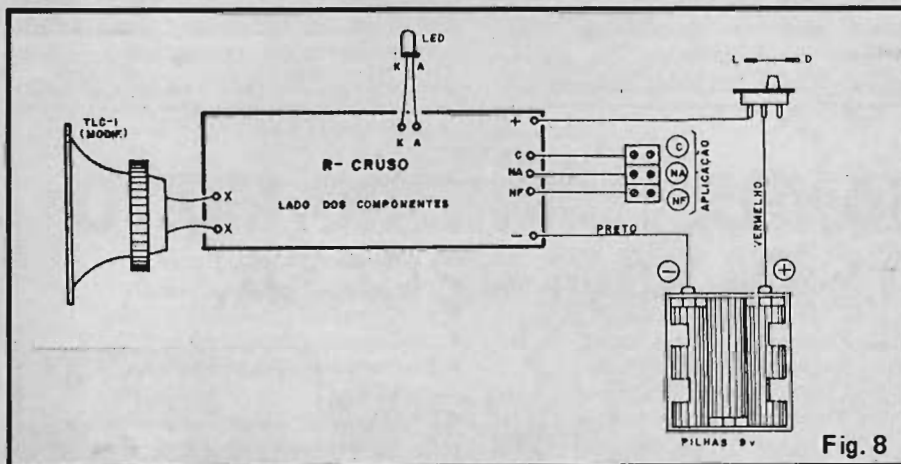


Fig. 8

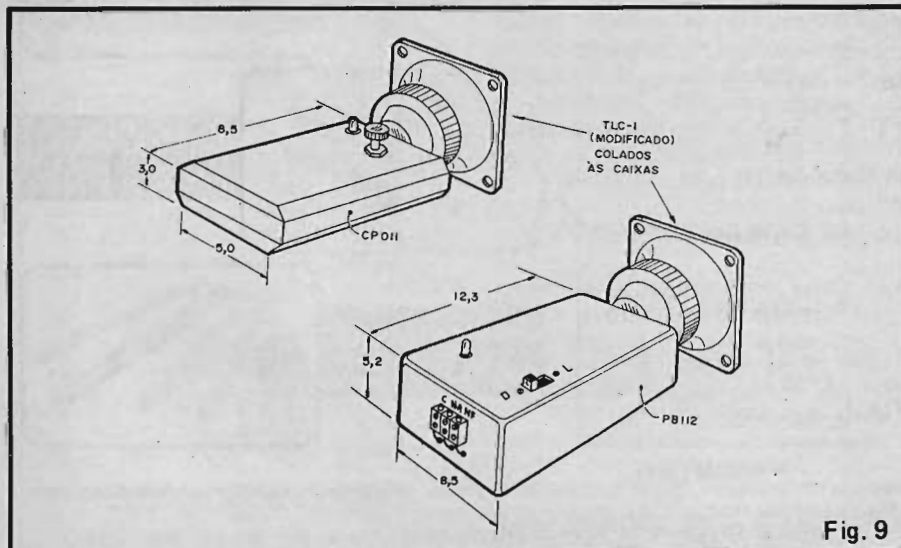


Fig. 9

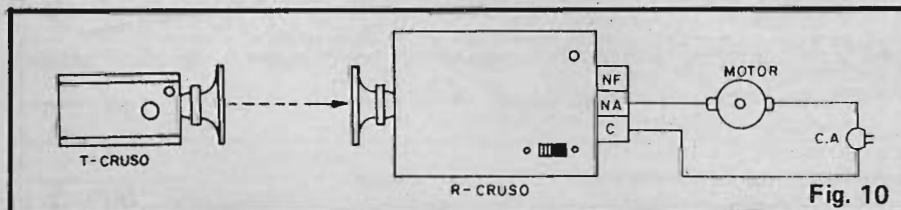


Fig. 10

nheiros da fábrica **não o desenvolveram**, obviamente, para isso! Esses transdutores foram originalmente desenvolvidos para a reprodução da faixa de agudos e super-agudos em equipamentos de áudio de alta fidelidade, em conjunto com os alto-falantes eletro-magnéticos comuns. Por tal razão, dentro dos **tweeters** dessa tecnologia, existe um pequeno transformador "casador" da alta impedância intrínseca da cápsula piezo com a baixa impedância inerente aos sistemas convencionais de alto-falantes.

Esse transformador interno deverá ser cuidadosamente removido para utilização dos **tweeters** no CRUSO. Quem possuir o exemplar anterior (nº 11) de APE poderá valer-se das figs. 5-A a 5-D do artigo que descreve a montagem do "RUSSO", no entanto, as operações são simples, bastando seguir as etapas ora descritas:

- 1 - Retirar a tampa traseira dos **tweeters** (removendo os 4 parafusos) e verificar a posição internamente ocupada pelo pequeno transformador. Cortar os fios que ligam o transformador aos terminais externos do **tweeter** (remover esses terminais, originalmente presos por 2 dos 4 parafusos de fixação).
- 2 - Remover o transformador, dessoldando os outros dois fios do componente (originalmente soldados a terminais internos do **tweeter**). O "corpo" do "trafinho" é preso à base por fita colante dupla-face, bastando puxar o componente com força, para retirá-lo.
- 3 - Com o transformador interno removido (guarde o componente na sucata, com indicações de onde foi removido, para eventual utilização futura - o bom hobbysta **nada desperdiça...**), devem ser soldados dois pedaços de cabinho isolado (15 cm. cada) aos terminais internos do **tweeter**. Esses terminais são os da cápsula piezo. **NÃO REMOVER AS DEMAIS PEÇAS INTERNAS, NEM MOVER A PLATAFORMA SOBRE A QUAL REPOUSAVA O TRANSFORMADOR**, evitando que a cápsula se desloque ou fique prensada fora de posição, com o que a eficiência do transdutor se perderia.

- 4 - Faça um furo no centro da tampa traseira (previamente removida) do **tweeter** e passe por tal furo o par de cabinhos soldados aos terminais internos. Dê um nó nos fios (pelo lado interno da tampa) evitando que ocor-

ram esforços futuros sobre as conexões. A tampa pode então ser recolocada, com seus 4 parafusos novamente apertados.

Os transdutores ultra-sônicos improvisados (mas eficientes) já estão prontos. Testes no Laboratório de APE mostraram que a sensibilidade (na recepção) e rendimento (na emissão) ficam otimizadas na região que vai de 15 a 20 KHz, bem no "jeitinho" que o circuito do CRUSO pede...

A MONTAGEM

Nas figs. 3 e 4 temos os **lay-outs** das placas de Circuito Impresso do T-CRUSO e R-CRUSO. São relativamente simples e quem tiver o material necessário não encontrará dificuldades na confecção das ditas placas... Não esquecer de **nenhum** dos cuidados repetidos à exaustão aqui nas páginas de APE quanto ao rigor e "fiscalização" das placas, em seu padrão cobreado de ilhas e pistas, de cuja perfeição depende o funcionamento ou não de qualquer montagem...

Aos "começantes" pedimos uma leitura atenta às **INSTRUÇÕES GERAIS PARA AS MONTAGENS** (outro encarte **importante** de APE, sempre lá, junto ao **TABELÃO**...). Aos "veteranos" pedimos desculpas pela redundância, mas isto é absolutamente necessário para que todos os "recém-apeantes" se tornem, brevemente, hobbystas avançados...

As figs. 5 e 6 mostram, respectivamente, os chapeados (lados não cobreados das placas, com os componentes colocados) do T-CRUSO e R-CRUSO. Os componentes que merecem mais atenção, como sempre, são o Integrado, transístores, diodos, capacitores eletrolíticos, etc.

Finalmente, nas figs. 7 e 8 são mostradas as conexões externas às duas placas (estas mostradas pelo lado dos componentes), enfatizando-se, nesse ponto da construção, o cuidado com as polaridades de alimentação e com a correta identificação dos terminais dos LEDs piloto. Observar, ainda, as ligações dos transdutores, interruptores e (no R-CRUSO) os conetores parafusados de saída para a APLICAÇÃO.

Antes de se ligar as alimentações e fazer os testes e ajustes iniciais, **tudo** deve ser conferido com extrema atenção (posições, valores, polaridades, qualidade dos pontos de solda, ausência de "curtos" ou falhas no Impresso, etc.). Mais vale perder alguns minutos nessa fase, do que ter uma montagem inoperante depois...

CAIXAS/AJUSTE/UTILIZAÇÃO

Para uma boa praticidade na utilização, é fundamental um **lay-out** funcional no "encaixamento" dos módulos do CRUSO, especialmente no transmissor (T-CRUSO) devido à sua óbvia característica de portabilidade... Nos ítems "OPCIONAIS/DIVERSOS" das LISTAS DE PEÇAS dos dois módulos, são sugeridas caixas padronizadas cujas formas e dimensões se prestam ao encapsulamento dos circuitos com acabamento profissional, elegante e prático.

A fig. 9 dá alguns detalhes do aproveitamento dessas caixas... Observar que um ponto importante, nos dois casos, é a fixação do transdutor, sempre obrigatoriamente em posição externa (para que o feixe ultra-sônico possa ser livremente emitido e recebido... Devido ao seu tamanho, o transdutor atenta um pouco contra as desejadas pequenas dimensões do T-CRUSO, mas não há - por enquanto - outra solução...

O ajuste (único) é muito simples: com as pilhas (ou outra alimentação...) acopladas, liga-se, inicialmente, o interruptor do R-CRUSO. Para testar sua sensibilidade, aproxime-se do transdutor e sobre, com os dentes cerrados ("SSSSSSSS..."). O LED piloto deve acender, indicando que o circuito "sentiu" a componente ultra-sônica e acionou o relê...

Em seguida, acione o **push-button** do T-CRUSO, mantendo, inicialmente, o **trim-pot** do circuito a meio curso. Deverá ser ouvido, no seu transdutor, um apito muito agudo, ou ainda um som semelhante a um "sopro"... Lentamente, vá ajustando o **trim-pot**, parando tal ajuste no exato ponto em que **nada mais se ouça**, ou seja, quando o sinal emitido **exatamente ultrapasse** o limiar do audível. Este é o ponto de melhor rendimento e sintonia ideal para o CRUSO...

Sempre lembrando que o feixe ultra-sônico tem características altamente **direccionais**, segure o T-CRUSO alguns metros à frente do R-CRUSO (transdutor do T-CRUSO apontado para o transdutor do R-CRUSO, como sugere a fig. 10) e acione o interruptor daquele. O LED piloto do R-CRUSO deve acender, enquanto o interruptor do T-CRUSO permanecer premido, indicando a "aceitação" do controle (o LED piloto do T-CRUSO também acende, enquanto o sinal estiver sendo emitido...). Afaste-se lentamente, reajustando, se necessário, o **trim-pot** para otimizar o rendimento e sensibilidade do sistema, até delimitar o alcance máximo de sua montagem...

Daí para frente, é só usar o sistema, aproveitando-se da versatilidade dos 3 contatos de saída para aplicação do R-CRUSO. O sistema poderá:

- Ligar (durante o acionamento) uma carga normalmente desligada
- Desligar (durante o acionamento) uma carga normalmente ligada
- Ligar algo que estava desligado e, ao mesmo tempo, desligar algo que estava ligado.

Respeitados os limites de potência dos contatos de APLICAÇÃO, são inúmeros os aproveitamentos, adaptações ou funções, basta por os neurônios para trabalhar... Apenas como sugestão, a fig. 10 dá um diagrama de como o CRUSO pode ser usado para a abertura tele-comandada de uma porta controlada por motor...

É só chegar à frente da dita porta, apontar o T-CRUSO e apertar o botão, mantendo-o assim até que o motor promova a total abertura da passagem (se Você fizer isso na frente de amigos "leigos", eles pensarão que Você foi diretamente teletransportado da "Enterprise"... saudações ao Capitão Kirk ou Capitão Jean Luc, dependendo da geração...).

CONSIDERAÇÕES

Se (e quando...) forem disponíveis transdutores ultra-sônicos específicos (e ultra-miniaturizados...), eles simplesmente poderão substituir os **tweeters** modificados adotados no CRUSO. Para tanto, no T-CRUSO deverá ser trocado o capacitor original (1n) por um de 470p, enquanto que no R-CRUSO, o capacitor de 1n deverá ser removido da placa. Ainda no R-CRUSO, nessa eventual futura modificação, o eletrolítico original de 10u deverá ser trocado por um de 1u. Essas modificações podem ser feitas com o total aproveitamento das placas e dos demais componentes (o circuito foi projetado **nesse** sentido...).

Nesse caso, a miniaturização (principalmente do T-CRUSO) ficará incrementada, já que o transdutor específico é **muito** menor do que o (desajeitado...) **tweeter** modificado. A frequência de operação passará automaticamente a cerca de 40 KHz e a sequência de ajuste permanecerá rigorosamente a mesma (com a única diferença que, em nenhum ponto de ajuste do **trim-pot** será possível a audição direta do sinal...), com os LEDs piloto monitorando a atuação dos dois módulos.

O circuito do R-CRUSO é também sensível (desde que em intensidade relativamente forte) ao componente ultra-sônico existente em sons de palmas, assobios, "sopros", estalidos, latidos de

ções, etc. (principalmente devido ao fato dos transdutores improvisados também reagirem à faixa aguda dos sons audíveis...), porém, em condições normais de uso, sua real "aceitação" será para o sinal emitido pelo T-CRUSO. Se for notada uma hiper-sensibilidade muito acentuada no R-CRUSO, recomenda-se manter sua alimentação em 9 volts, pois assim o relê original de 12V proporcionará uma certa "atenuação" na resposta do circuito, útil em tais circunstâncias...

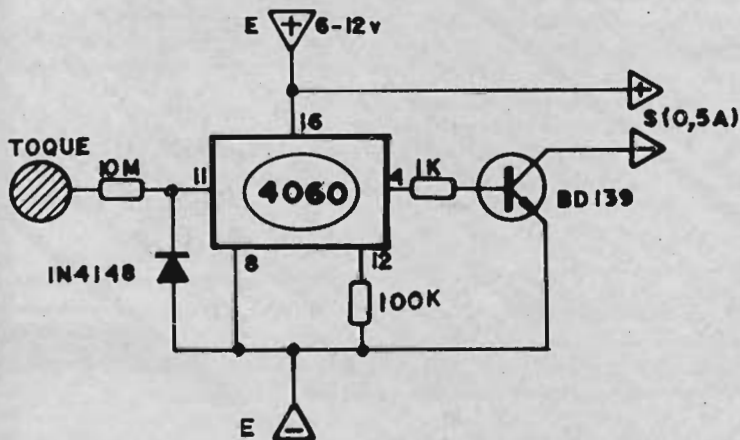
Conforme já foi dito, a alimentação por fonte do R-CRUSO é perfeitamente possível (por razões óbvias, o T-CRUSO tem que ser alimentado por pilhas ou bateria...). É importante, contudo, que tal fonte seja muito bem filtrada e estabilizada, pois qualquer ripple, zumbido ou ruído inerente a esta poderá ser interpretado pelo sensível circuito do

R-CRUSO como "sinal de comando", o que manterá o relê acionado o tempo todo.

Para usar o R-CRUSO num carro (por exemplo, no comando remoto de um sistema já instalado de alarme...) a "coisa" fica extremamente simples, já que os 12 volts do sistema elétrico cabem direitinho nos parâmetros do circuito. Nesse caso, desacople o positivo da alimentação com um diodo 1N4001 em série com um resistor de 47R a 82R, colocados entre os 12V do circuito elétrico do carro e a entrada de alimentação do R-CRUSO. Um zener de 12V x 1W entre a linha do positivo e negativo da alimentação original do R-CRUSO, também ajudará, nesse caso, a prevenir problemas com flutuações ou interferências provenientes do sistema elétrico do veículo...

CIRCUITIM
Para experimentar

CHAVE DE TOQUE SUPER-SIMPLES



- Um integrado C.MOS 4060, um transistor BD139 mais dois ou três componentes comuns, e o hobbysta terá uma sensível, simples e eficiente CHAVE DE TOQUE, capaz de ligar e desligar a alimentação de qualquer circuito (desde que trabalhe com alimentação entre 6 e 12V, sob corrente máxima de 0,5A) a um mero "encostar de dedo" do operador!
- O contato de toque é feito de uma pequena plaquinha metálica, de qualquer tamanho ou forma. O circuito opera no sistema "um toque - liga, outro toque - desliga". Na verdade, se deixarmos o dedo sobre o contato de toque, o circuito "ligará e desligará" alternadamente, em ciclos de aproxima-

- damente 1 segundo. Para operarmos a chave, basta TIRAR o dedo do contato, uma vez atingido o estado (ligado ou desligado) pretendido.
- O CIRCUITIM opera a partir do "ruído" eletromagnético de 60Hz presente em todo local normalmente alimentado pela rede C.A. de energia (ao ar livre portanto, muito longe de fiação C.A., o circuito NÃO operará...).

- Pelo seu reduzido número de componentes e pequena dimensão final, será fácil "embutir" o CIRCUITIM em caixas ou "containers" de aparelhos já existentes, sofisticando o comando da alimentação dos ditos cujos.

ACERTE NA ELETRÔNICA



SE VOCÊ QUER APRENDER ELETRÔNICA NAS HORAS VAGAS E CANSOU DE PROCURAR, ESCREVA PARA A

ARGOS IPDTEL

É SIMPLEMENTE A MELHOR ESCOLA DE ENSINO À DISTÂNCIA DO PAÍS

EIS OS CURSOS:

ELETRÔNICA INDUSTRIAL

ELETRÔNICA DIGITAL

TV EM PRETO E BRANCO

MICROPROCESSADORES E MINICOMPUTADORES

TV A CORES

PROJETO DE CIRCUITOS ELETRÔNICOS

PRÁTICAS DIGITAIS

Preencha e envie o cupom abaixo

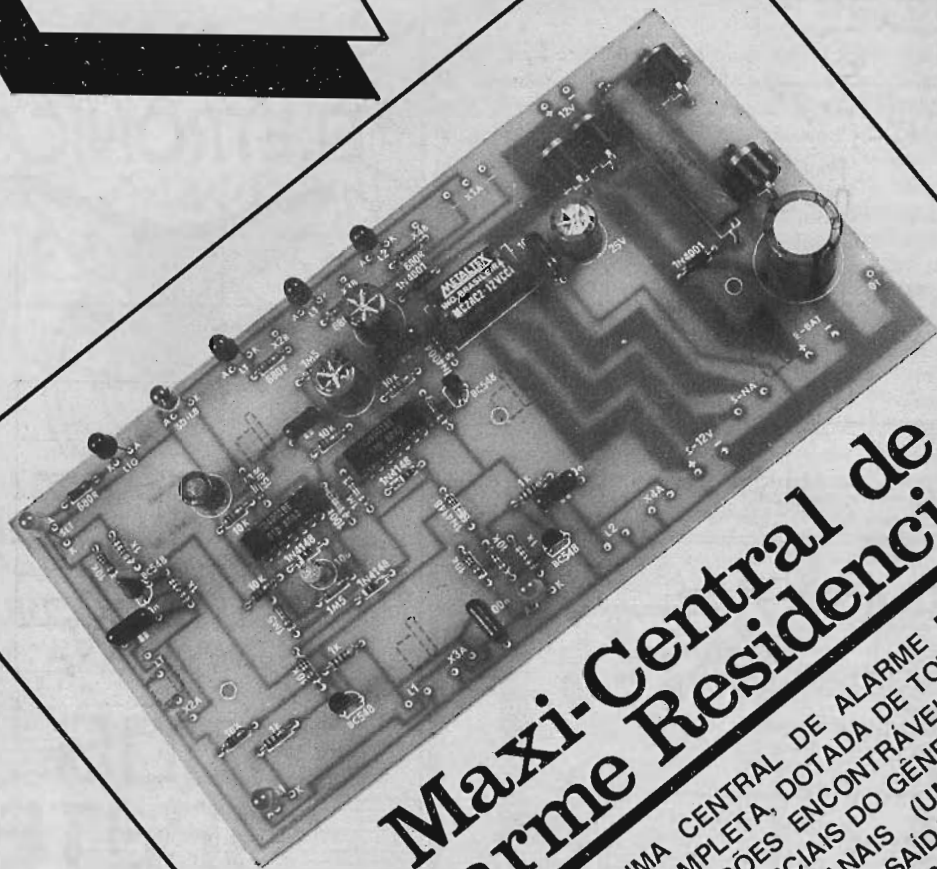
ARGOS IPDTEL
R. Clemente Alvares, 247 - São Paulo - SP
Caixa Postal 11916 - CEP 05090 - Fone 261 2305

Nome

Endereço

Cidade CEP

Curso



Maxi-Central de Alarme Residencial

FINALMENTE, UMA CENTRAL DE ALARME REALMENTE PROFISSIONAL E COMPLETA, DOTADA DE TODAS AS FACILIDADES E SOFISTICAÇÕES ENCONTRAVEIS NOS MELHORES DISPOSITIVOS COMERCIAIS DO GÊNERO! ENTRADA DE SENSOREAMENTO MULTI-CANAIS (UM COM TEMPORIZAÇÕES DE ENTRADA E SAÍDA), SAÍDAS OPERACIONAIS DE POTÊNCIA PARA QUALQUER DISPOSITIVO DE ALERTA EXISTENTE, ALIMENTAÇÃO GERAL PELA REDE E/OU BATERIA (BACK UP) INCLUINDO CARREGADOR AUTOMÁTICO INTERNO PARA A BATERIA, SAÍDA DE ALIMENTAÇÃO PARA DISPOSITIVOS ACESSÓRIOS, TODOS OS CONTROLES, SENSORES E FUNÇÕES MONITORADOS POR LEDS PILOTOS, ETC.

Um projeto abrangente e profissional como a MAXI-CENTRAL DE ALARME RESIDENCIAL já estava nos planos de APE desde nossos números iniciais... Aguardávamos apenas o momento certo para mostrá-lo, já que nosso Laboratório trabalhou no assunto durante vários meses, sempre no sentido de adequar as idéias e características necessárias à filosofia de trabalho de APE, pautada sempre pela descomplicação com eficiência, confiabilidade com facilidade, retenção de custos com viabilidade de componentes... Nesse meio tempo, a quantidade de cartas de Leitores, solicitando **exatamente** um projeto do gênero, foi se acumulando, até que "vontades e possibilidades" convergiram, resultando na presente montagem, um projeto **profissional** (não especialmente recomendado para principiantes...) realmente **completo** e cujos resultados finais serão iguais ou superiores ao de qualquer central de alarme pronta, comercializada no varejo especializado!

A MAXI-CENTRAL DE ALARME RESIDENCIAL (codinome:

"MACARE", para facilitar...) não é um "projetinho" para amadores (embora, pela sua simplicidade, também estes possam montá-la e utilizá-la, sem problemas...), mas um dispositivo dedicado aos hobbystas avançados, técnicos, profissionais instaladores e pessoal especializado no assunto... Entretanto, apesar do seu fantástico conjunto de características, o circuito e a montagem permaneceram em incrível nível de simplicidade, utilizando apenas componentes convencionais, a um custo final seguramente inferior ao de dispositivos comerciais do gênero.

A sua utilização básica (como o nome sugere...) destina-se à proteção anti-

furto ou anti-penetração de residências, porém a aplicação em imóveis comerciais e/ou industriais também é perfeitamente possível já que é grande a versatilidade da MACARE tanto na aceitação de sensores convencionais e especiais nas suas Entradas, quanto na possibilidade de acionamento ou comando das suas Saídas Operacionais (nas modalidades de "Saída de Fornecimento" e "Saída de Chaveamento", conforme veremos adiante...). Isso sem falar nas facilidades "extras" de acoplamento de bateria externa, carregador interno, saída para alimentação de dispositivos acessórios, etc.

Como já é costume na descrição dos projetos publicados aqui em APE, uma Tabela de CARACTERÍSTICAS resume, de maneira bastante clara, **tudo** o que se pode esperar da montagem, seus parâmetros, limites, etc. Vamos lá...

MONTAGEM 55 - MAXI-CENTRAL DE ALARME RESIDENCIAL

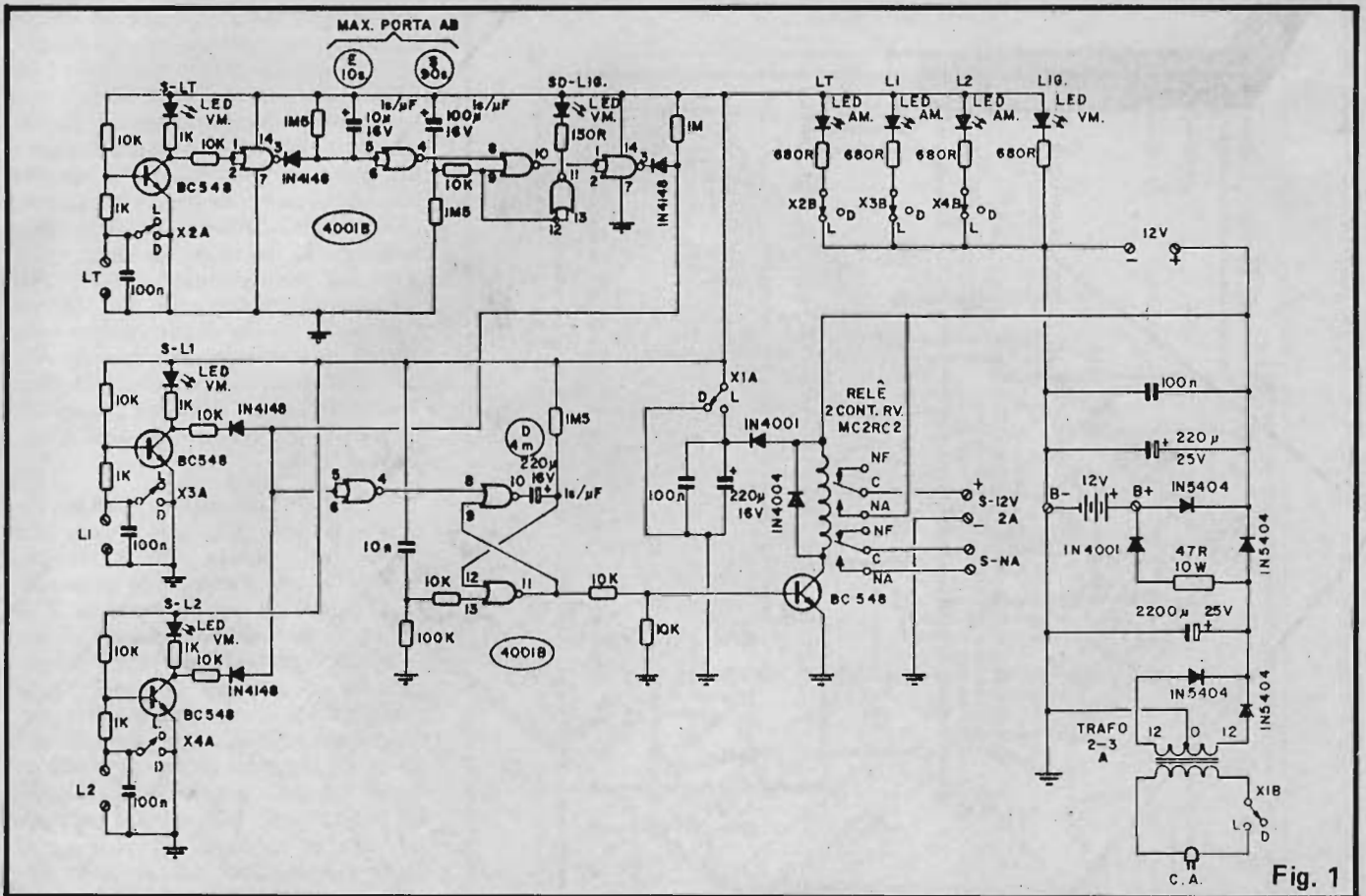


Fig. 1

CARACTERÍSTICAS

- Central de Alarme anti-furto eletrônica completa.
- Entradas de Sensoreamento: três (todas para links Normalmente Fechados), sendo duas **diretas** (acionamento imediato) e uma **temporizada** (com tempos de retardo no acionamento), específicos para a Entrada e Saída de pessoas pela passagem sensoreada).
- **Link temporizado**: 10 segundos para Entrada e 90 segundos para Saída. O tempo de Entrada decorre após abertura da porta controlada e o tempo de Saída decorre após o ato de **ligar** a MACARE.
- Proteção contra transientes, ruídos ou "disparos falsos": **todos** os 3 links apresentam entradas de baixa impedância, protegidas e filtradas contra interferências, evitando ao máximo a ocorrência de "disparos falsos".
- Monitoração e chaveamento dos links: os 3 links podem ser individualmente autorizados ou inibidos por chaves e são também individualmente monitorados por LEDs piloto (indicam quando o link está "autorizado") e LEDs delatores (indicam quando o link foi rompido ou violado por uma penetração).

- Monitoração do link temporizado: além dos LEDs "piloto" e "delator" normais, o link temporizado é monitorado por um terceiro LED, que indica a momentânea **liberação** da passagem especificamente utilizada para Entrada/Saída.
- Temporização do disparo ao alarme: cerca de 4 minutos.
- Saídas Operacionais: duas, sendo que uma é formada por contatos Normalmente Abertos (relê) com capacidade de corrente de 2A (e que "fecha" durante os 4 minutos do disparo) e a outra (também chaveada por relê) está normalmente inerte, apresentando em seus terminais, 12V sob 2A máximos **durante** os 4 minutos do disparo.
- Alimentação: rede C.A. (110 ou 220V) mais bateria externa de **back up**, 12V (bateria automotiva comum, ou unidade selada de idênticas características).
- Carregador Interno: automático, mantendo a bateria externa de **back up** sempre carregada. O chaveamento para a bateria de **back up** (ocorrendo queda ou corte na tensão da rede) é automático e eletrônico, de modo a não existir interrupção no plantão da MACARE, em nenhuma hipótese.
- Saída para Alimentação Externa: a MACARE apresenta terminais extras

de saída, com 12V para alimentação de dispositivos acessórios eletro-eletrônicos que eventualmente venham a trabalhar acoplados à Central (sensores eletrônicos ativos ou passivos, discadores automáticos de telefone, etc.).

- Adequação das Temporizações: todas as temporizações ("Entrada", e "Saída" no link temporizado e disparo) são fixas e previamente dimensionadas para situações médias. Todas elas, contudo, podem ser facilmente modificadas pela troca de componentes específicos (capacitores eletrolíticos) sem a necessidade de cálculos complicados (VER TEXTO).
- Circuito compacto, utilizando apenas componentes convencionais, de fácil aquisição.
- **Sensoreamento**: todos os 3 links da MACARE apresentam entradas sensíveis, que aceitam **todo** e **qualquer tipo** de sensor NF (chaves, reeds, laços, sensores eletrônicos ativos ou passivos, etc., inclusive eventuais sensores remotos dotados de receptor com saída NF). VER TEXTO.
- Capacidade de cobertura: residências de qualquer tamanho ou estabelecimentos comerciais ou industriais mesmo com grandes áreas e inúmeros acessos (muitas portas e janelas), com fácil monitoração (devido aos 3 links

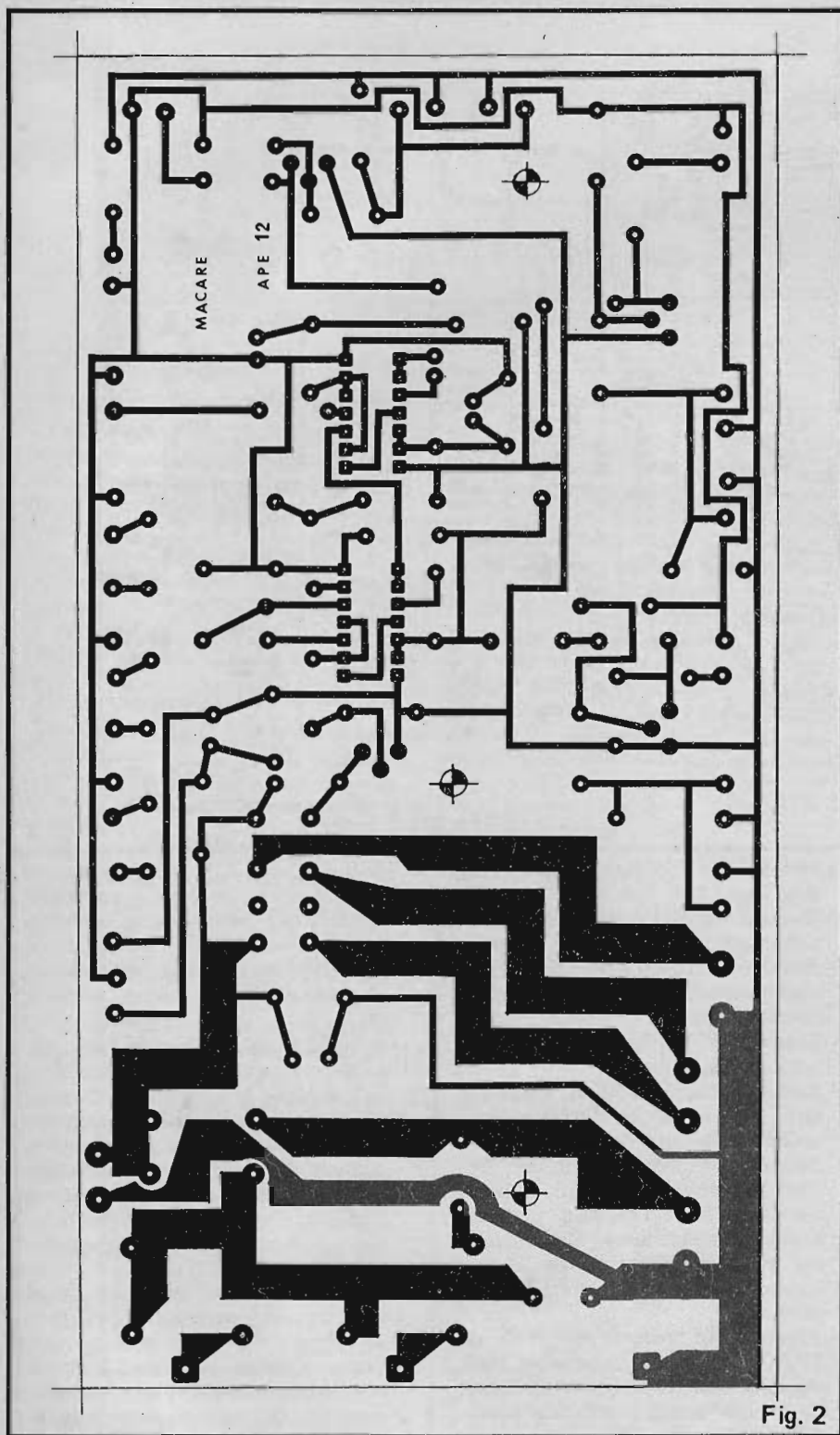


Fig. 2

independentes).

O CIRCUITO

O diagrama esquemático do circuito da MACARE está na fig. 1. Mesmo o hobbysta iniciante notará que, se levadas em conta suas vantajosas características, múltiplas facilidades, acessos e temporizações, o circuito é **muito** simples, ba-

seado em apenas 2 Integrados digitais C.MOS (4001B), 4 transístores de baixa potência, alguns diodos e um punhado de componentes passivos!

Os três transístores da esquerda formam (com seus componentes acessórios) os módulos de Entrada para os **links** sensores NF. Cada um desses módulos não é mais do que um simples amplificador de C.C. cuja impedância de entrada

foi mantida baixa (prevenindo a captação de interferências ou transientes), de modo que, quando os **links** (LT, L1 e L2) estiverem **fechados** , os transístores permanecem **cortados** , apenas "ligando" os amplificadores quando qualquer dos **links** for "quebrado". Em paralelo com cada entrada de **link** , um capacitor (100n) ajuda a "filtrar" eventuais ruídos induzidos na fiação do elo sensor (mais uma vez para imunizar a MACARE contra interferências e disparos falsos) e uma seção de chave interruptora inibe ou autoriza a respectiva Entrada. Aos coletores estão acoplados LEDs que funcionam como "delatores", acendendo sempre que o respectivo **link** é violado (aberto).

Após o circuito de Entrada do **primeiro link** (LT), um arranjo com gates do Integrado 4001B permite, através de uma seqüência de monoestáveis, temporizações de **Entrada** e de **Saída** , determinando períodos em que **esse link específico** não "reage" a rompimento ou abertura. A temporização (**delay**) de Entrada é determinada pelo eletrolítico de 10u, proporcionando cerca de 10 segundos de espera (razão de 1s/uF que pode ser usada no recálculo da temporização pela simples mudança do valor de tal capacitor). O **delay** de Saída é determinado pelo capacitor eletrolítico de 100u, oferecendo uma espera de aproximadamente 90 a 100 segundos (portanto, uma razão também de 1s/uF, que deve ser levada em conta na eventual substituição do capacitor, com vistas a alterar essa temporização).

Um **gate** do 4001B está ligado ao conjunto de monoestáveis para monitorar o estado "livre" do **link** LT, permanecendo aceso enquanto esse ramal estiver "liberado" pelas temporizações automáticas (ou seja: enquanto o LED verde estiver aceso, o **link** LT estará "insensível").

Através de uma porta "OU" formada por 3 diodos comuns, os sinais ou estados dos circuitos de Entrada dos 3 **links** (LT, L1 e L2) são apresentados conjuntamente a um biestável (após inversão proporcionada por um **gate** do 4001B) também formado por **gates** em ligação "cruzada" (célula de memória), e que, uma vez **ligado** (mesmo que por momentânea abertura de qualquer dos **links**), permanecerá disparado por aproximadamente 4 minutos, temporização esta determinada pelo capacitor de 220u (a razão, portanto, ainda é de aproximadamente 1s/uF, facilitando a alteração do tempo de disparo, pela alteração proporcional de tal capacitor).

Essa célula biestável temporizada permite que, decorridos os 4 minutos de disparo, o circuito como um todo retorne a condição de "plantão", assim, se

alguns dos elos NF tiver sido aberto (ocasionando o disparo do alarme), mesmo que imediatamente recomposto (fechado), o disparo "continuará" e, ao fim dele, a MACARE estará novamente alerta a qualquer ruptura nos elos sensores, pronta para novo disparo!

A saída da célula de memória, um transistor energiza um relé durante o disparo. O relé apresenta dois conjuntos de contatos de aplicação, proporcionando Saídas Operacionais de dois tipos: uma formada simplesmente por contatos NA (que "fecham" durante o disparo) e outra que chaveia 12VCC (que apenas se manifestam na dita Saída, durante os 4 minutos do disparo) para alimentar diretamente alertas eletrônicos externos que trabalhem sob tal tensão (e sob corrente máxima de 2A).

O Leitor deve notar que a SUPER-SIRENE PARA ALARMES, cujo projeto é mostrado - não por coincidência - também no presente número de APE, é um dispositivo "no jeitinho" para trabalhar acoplada a essa Saída Operacional "ativa" da MACARE...

A fonte interna de alimentação da MACARE merece também uma análise cuidadosa... Um arranjo inicialmente convencional a partir de transformador, diodos retificadores e eletrolítico de filtro de alto valor, fornece os 12V "gerais" para o circuito. Entretanto, um outro arranjo, simples e eficiente, formado por diodos "isoladores", admite a ligação de uma bateria externa (tipo automotivo) que, durante o funcionamento normal do MACARE, permanecerá sob carga constante (sob baixa corrente média) via resistor de 47R x 10W e diodo 1N4001. Assim que ocorrer um corte na rede, as polarizações dos diodos acoplados permitirão, imediatamente, que tal bateria assuma a alimentação total do circuito, num processo automático! Outros capacitores (100n e 220u) "reforçam" a filtragem e desacoplamento após o ponto de inserção dos 12V provenientes da bateria...

Um par de contatos permite o fornecimento de 12V para dispositivos externos (em caráter permanente...) que venham a trabalhar acoplados à MACARE...

O chaveamento geral da alimentação é feito por interruptor duplo de modo que uma das suas seções administra particularmente os 12V enviados à parte "lógica" do circuito (Integrados e módulos de Entrada). Esse setor do circuito (para proteção contra interferências, novamente...) é desacoplado e isolado das áreas de "potência" por novo conjunto diodo (1N4001)/capacitores (220u e 100n). Além disso, essa seção da chave interruptora geral (tipo 2 posições), na

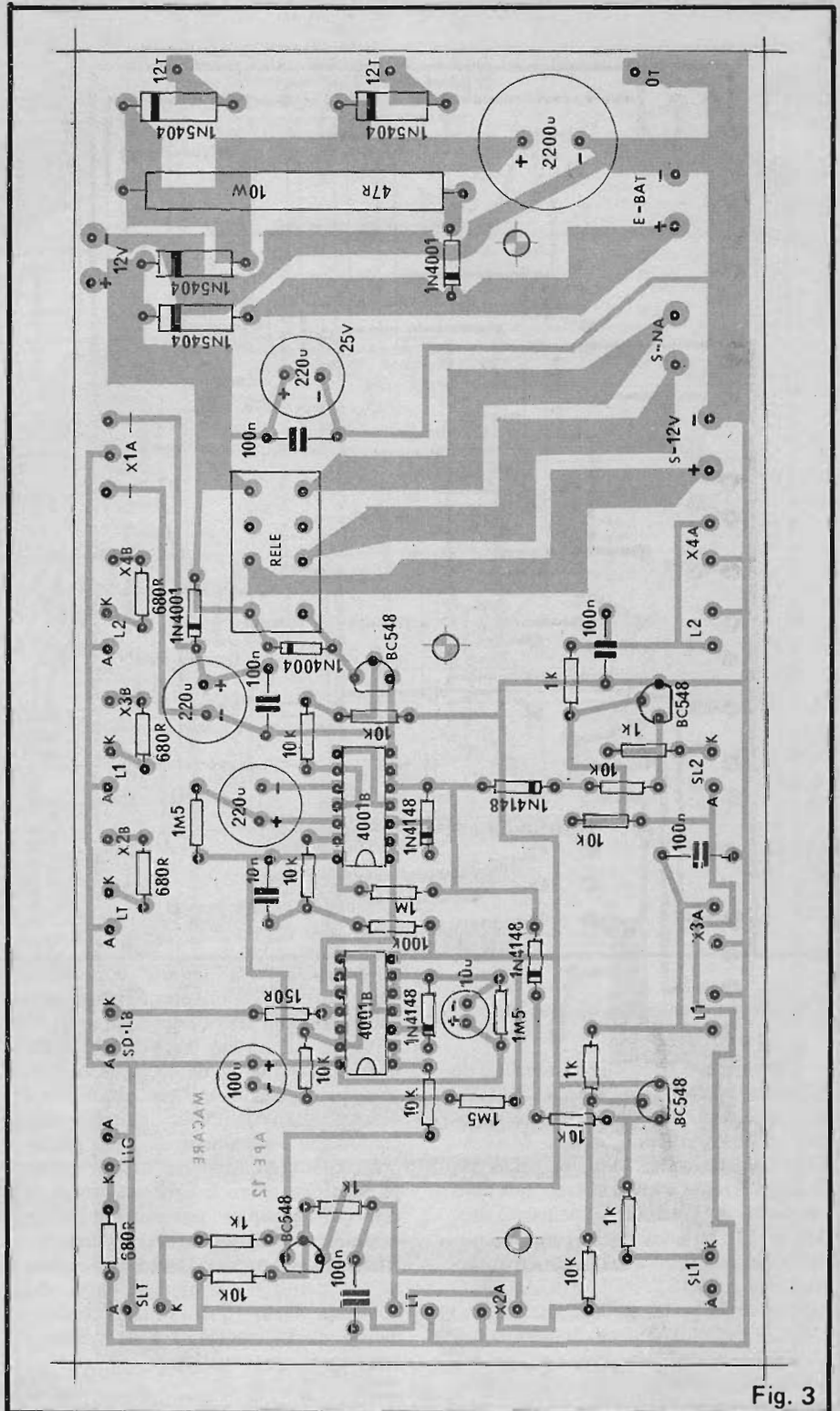


Fig. 3

condição "desligada", promove um "curto" da linha de VCC com a linha de "terra", de modo a descarregar todos os eletrolíticos responsáveis pelas diversas temporizações do circuito, assegurando, com isso, que ao ligar a MACARE, tudo está na condição "zero".

Como informação extra a usuário, as chaves que inibem ou autorizam os três links sensores também são duplas, com

suas segundas seções energizando LEDs pilotos que avisam, pelo acendimento, quais os links que estão "autorizados"...

Enfim: um circuito principalmente inteligente, com funções bem definidas, tudo monitorado por LEDs, protegido contra transientes e com múltiplos acessos de Saída para aplicações... Esta é a MAXI-CENTRAL DE ALARME RESIDENCIAL!

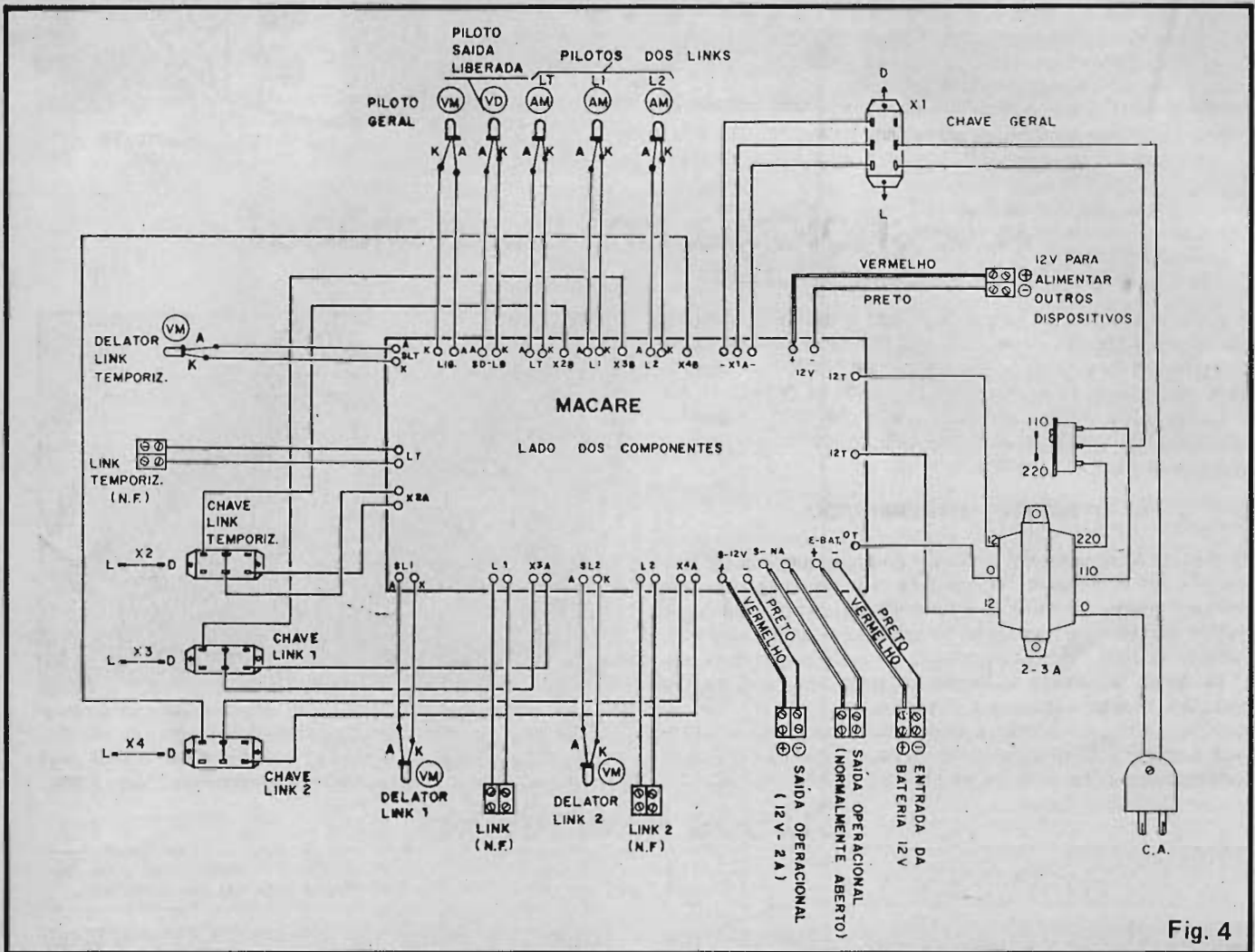


Fig. 4

OS COMPONENTES

Conforme já ficou claro na análise do esquema feita no item "O CIRCUITO", não tem nenhum "bicho de sete cabeças" entre os componentes da MACARE! Absolutamente **todas** as peças são de uso corrente e encontráveis nos bons varejistas de Eletrônica. Inclusive, diodos e LEDs admitem algumas equivalências respeitados os parâmetros delimitados na LISTA DE PEÇAS...). O próprio relé pode ser encontrado, em idêntico modelo, pinagem, tensão da bobina e capacidade dos contatos, proveniente de outros fabricantes que não o sugerido.

Aqui vale a "velha" advertência: quem não tiver muita prática de montagens deverá, previamente, reconhecer a pinagem, polaridade, identificação de terminais, etc., de **todos** os componentes polarizados (Integrados, transistores, LEDs, diodos e capacitores eletrolíticos), já que tais peças **precisam** ser ligadas à placa em posição única e certa... Os iniciantes também deverão ter cuida-

do com a correta "leitura" dos valores dos demais componentes. Todos esses dados poderão ser obtidos com uma observação atenta ao TABELÃO APE. Como a quantidade de peças não é muito pequena, recomendamos que o Leitor perca algum tempinho classificando, conferindo e separando as peças por tipos, colocando tudo em ordem e bem separadinho sobre a bancada, **antes** de começar qualquer posicionamento de componentes e respectivas soldagens... Uma bancada organizada e limpa constitui a principal diferença entre um hobbysta **sério** (que pretende **crescer** dentro da Eletrônica...) e os "pirados" que pensam que entendem...

A MONTAGEM

O primeiro passo é a confecção da placa específica de Circuito Impresso (**lay-out** em tamanho natural na fig. 1) que deve ser feita com atenção, capricho e cuidado, desde a traçagem até a limpeza e conferência final (os menos confiantes devem ler **antes** as INSTRUÇÕES GERAIS PARA AS

MONTAGENS, junto ao TABELÃO, lá nas primeiras páginas de APE...). Quem optou pela aquisição da MACARE na forma de KIT completo, "foge" desse trabalho, pois já recebe a placa pronta, furada, limpa, envernizada e com o lado dos componentes totalmente demarcado com o "chapeado" em serigrafia...

Placa pronta, conferida e limpa. Componentes identificados e classificados sobre a bancada, podemos passar às soldagens, seguindo o "chapeado" (placa vista pelo lado não cobreado, com todas as peças posicionadas) na fig. 3. **ATENÇÃO** às posições das peças polarizadas (Integrados, transistores, diodos e capacitores eletrolíticos). O relé também tem posição certa para inserção à placa, porém a própria configuração dos seus pinos não permite a colocação em posição errada... Observar cuidadosamente os valores das demais peças em relação às posições que ocupam na placa.

Antes de cortar as sobras de terminais pelo lado cobreado, uma cuidadosa verificação, peça por peça, posição por posição e valor por valor, deve ser feita

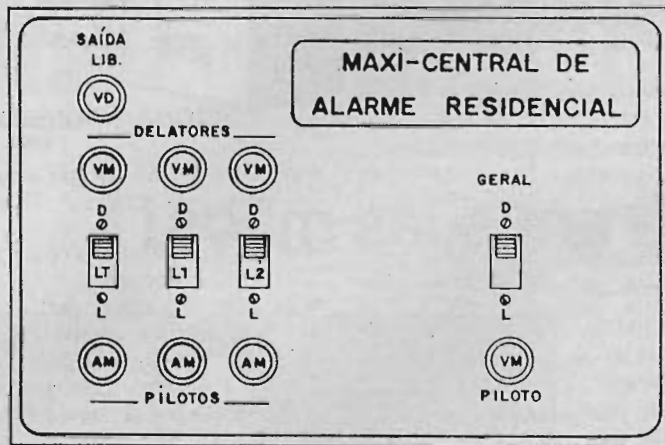


Fig. 5

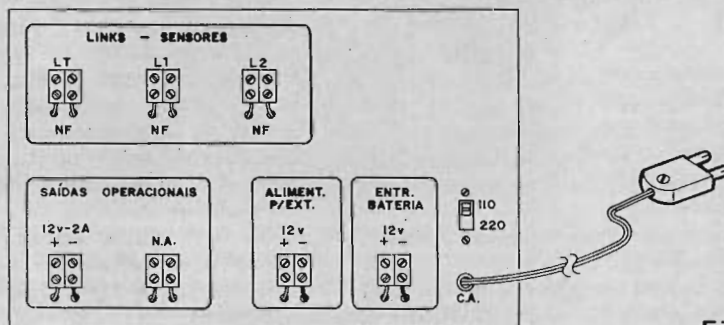


Fig. 6

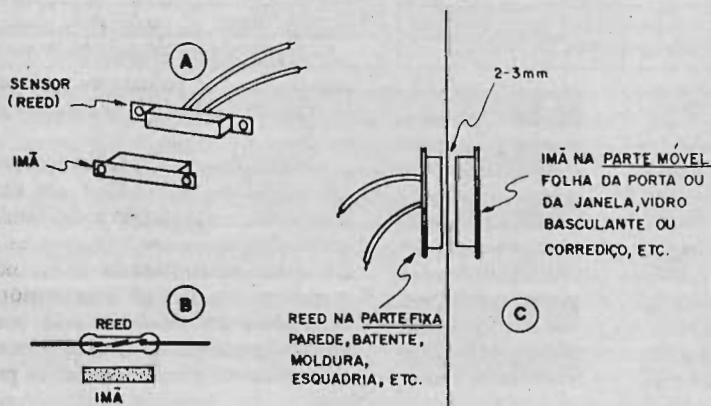


Fig. 7

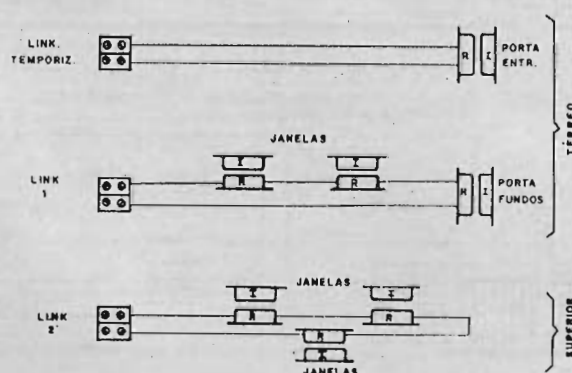


Fig. 8

(fica muito difícil reaproveitar um componente erroneamente soldado, depois de ter seus terminais "amputados"...).

Junto às 4 bordas da placa (ainda na fig. 3) existem várias ilhas codificadas com letras e/ou números. Esses pontos destinam-se às (**importantes**) conexões externas à placa e devem ser também cuidadosamente observados.

Na fig. 4 (placa ainda olhada pela face não cobreada, ou lado dos componentes) estão as tais conexões externas, configurando o diagrama geral da montagem. O MÁXIMO de ATENÇÃO deve ser dedicado a essa fase da montagem, pois é grande a quantidade de fios, conectores, chaves, LEDs, etc. Quem não estiver **muito** atento na realização das ligações mostradas, corre grande risco de ter uma montagem inoperante ou funcionando indevidamente. CADA ligação, cor, componente, polaridade, terminal, DEVE ser observado, ligado e conferido QUANTAS VEZES forem necessárias até ter a CERTEZA de que tudo está correto. Observar, principalmente, as conexões ao transformador, às diversas chaves (todas vistas pela traseira, na figura...), as polaridades indicadas nos diversos conectores, cores dos LEDs ("VM" = vermelho, "AM" = amarelo e "VD" = verde) e identificação dos terminais destes. A figura indica ainda (através de setas) os sentidos de atuação das diversas chaves, dado importante para o correto posicionamento e marcação das ditas cujas, quando da instalação do conjunto na caixa escolhida.

Todos os controles, pilotos e acessos estão devidamente identificados e suas identificações deverão ser comparadas com o "esquema" (fig. 1) e com as próximas ilustrações (que sugerem a instalação e os painéis da caixa).

Devem ser evitados fios **longos demais** (que fazem um confuso emaranhado, quando instalado o circuito na caixa) ou **muito curtos** (que dificultam a própria instalação ou manutenção do conjunto). Todas as conexões deverão ter o comprimento **suficiente** para uma perfeita acomodação no **container**, de forma confortável e prática.

A CAIXA

Uma Central de nível profissional, com o grau de sofisticação da MACARE, merece uma caixa bem acabada e demarcada, com todos os controles, pilotos e acessos bem posicionados e identificados. As figs. 5 e 6 mostram a **nossa** sugestão (que não é rígida, porém nos parece a mais recomendada...) para distribuição e **lay-out**, respectivamente do painel frontal (chaves e LEDs) e traseiro (conectores e acessos) da MACARE.

No painel frontal, observar as cores

LISTA DE PEÇAS

- 02 - Circuitos Integrados C.MOS 4001B
- 04 - Transistores BC548
- 04 - LEDs vermelhos, redondos, 5mm
- 03 - LEDs amarelos, redondos, 5mm
- 01 - LED verde, redondo, 5mm
- 04 - Diodos 1N5404 ou equivalente (50V x 3A mínimos)
- 01 - Diodo 1N4004 ou equivalente (400 x 1A)
- 02 - Diodos 1N4001 ou equivalente (100V x 1A)
- 04 - Diodos 1N4148 ou equivalente (50V x 0,2A)
- 01 - Resistor 47R x 10W (ATENÇÃO à "wattagem")
- 01 - Resistor 150R x 1/4 watt
- 04 - Resistores 680R x 1/4 watt
- 06 - Resistores 1K x 1/4 watt
- 10 - Resistores 10K x 1/4 watt
- 01 - Resistor 100K x 1/4 watt
- 01 - Resistor 1M x 1/4 watt
- 03 - Resistores 1M5 x 1/4 watt
- 01 - Capacitor (poliéster) de 10n
- 05 - Capacitores (poliéster) de 100n
- 01 - Capacitor (eletrolítico) de 10u x 16V
- 01 - Capacitor (eletrolítico) de 100u x 16V
- 02 - Capacitores (eletrolíticos) de 220u x 16V
- 01 - Capacitor (eletrolítico) de 220u x 25V
- 01 - Capacitor (eletrolítico) de 2.200u x 25V
- 01 - Relê tipo MC2RC2 ("Metaltex") ou equivalente (bobina para 12VCC e 2 contatos reversíveis para 2A cada - pinagem DIL)
- 01 - Transformador de força com primário para 0-110-220V e secundário para 12-0-12V x 2 ou 3A
- 01 - Chave de tensão ("110-220") tipo "botão-raso" (H-H)
- 01 - Chave H-H standart (2 polos x 2 posições)
- 03 - Chaves H-H mini (2 polos x 2 posições)
- 07 - Pares de conetores parafusados tipo "Weston" ou "Sindal" (pode ser uma barra completa de 12 segmentos, mais 2 segmentos)
- 01 - "Rabicho" (cabo de força com plugue C.A.) completo
- 01 - Placa de Circuito Impresso específica para a montagem (19 x 9,8 cm)
- 01 - Metro cabo paralelo vermelho/preto, nº 20 ou 22
- 03 - Metros cabinho isolado para ligações

- - Solda para ligações

OPCIONAIS/DIVERSOS

- 01 - Caixa para abrigar a montagem. Medidas mínimas: 21 x 11 x 7 cm.
- 08 - Suportes (ilhosos) para LEDs redondos de 5mm
- 04 - Pés de borracha para a caixa
- - Caracteres adesivos, decalcáveis ou transferíveis (tipo "Letraset" ou similar) para marcação dos controles, acessos, LEDs, etc.

MATERIAIS ACESSÓRIOS

- Conjunto de sensores para os links. O sistema convencional é formado por tantos pares REED/imã quantas forem as passagens (portas, janelas, etc.) a serem controladas. Também podem ser usados sensores eletrônicos diversos, ativos ou passivos (dos quais APE já publicou inúmeros projetos adaptáveis).
- Sistema de alerta sonoro. Normalmente sirenes eletrônicas ou elétricas, alimentadas por 12VCC ou pela rede C.A. local.

do LEDs, bem como suas posições relativas às chaves e as identificações destas (fig. 5).

O painel traseiro fica de uso mais prático se os grupos de conetores e acessos forem distribuídos conforme sugere a fig. 6. Todas as polaridades, funções e parâmetros importantes devem ser demarcados como indica a figura, caso contrário ficará muito difícil "adivinhar" qual conector serve para o quê...

OS SENSORES/A INSTALAÇÃO

Conforme indicado nas "CARACTERÍSTICAS", os três links da MACARE são independentes e devem trabalhar com conjuntos/série de sensores tipo Normalmente Fechados, ou seja: quando qualquer desses sensores "abrirem" será detetada a condição de "intrusão" que causará o disparo do alarme.

Os sensores mais utilizados (por serem práticos, pequenos e não muito caros) são os conjuntos REED/imã, detalhados na fig. 7. Em 7-A temos o conjunto, na sua aparência mais comum, sendo o REED um encapsulamento que contém uma pequena ampola de vidro envolvendo um par de lâminas finas de metal sensível ao magnetismo externa-

mente imposto. Quando seu "par" (o imã, também encapsulado) está próximo, as lâminas do REED permanecem "fechadas" (em 7-B vemos o "miolo" dos dois componentes do par). Afastando-se o imã do REED, as lâminas "abrem", indicando a intrusão... A instalação básica desses sensores é mostrada na fig. 7-C. O imã (que não tem fios de ligação elétrica...) deve ser fixado na parte móvel da vedação da passagem monitorada (folha da porta ou janela, vidro basculante ou corrediço, etc.) enquanto que o REED é fixado na parte fixa (parede, batente, moldura, esquadria, vidros fixos, etc.), sempre de modo que, com a passagem vedada, imã e REED se confrontem na posição de repouso, distando 2 ou 3 mm (no máximo) um do outro, em suas faces maiores.

Assim, as lâminas internas ficarão "fechadas" enquanto perdurar a situação mostrada em 7-C. Abrindo-se a passagem, o imã afastar-se-á do REED (ainda que uns poucos milímetros) e as lâminas se "abrirão", acionando a MACARE.

A existência de 3 links independentes na MACARE não é um exagero, mas reforça a praticidade da instalação e utilização, conforme exemplo na fig. 8. Ao link temporizado (LT), normalmente apenas um ou dois sensores são acoplados, responsáveis pela porta de entrada principal do imóvel (e por onde, naturalmente, também saem as pessoas, sempre que deixam o local...). Aos links 1 e 2 podem ser acoplados, de forma independente, os elos sensores referentes às demais portas e janelas do andar tér-

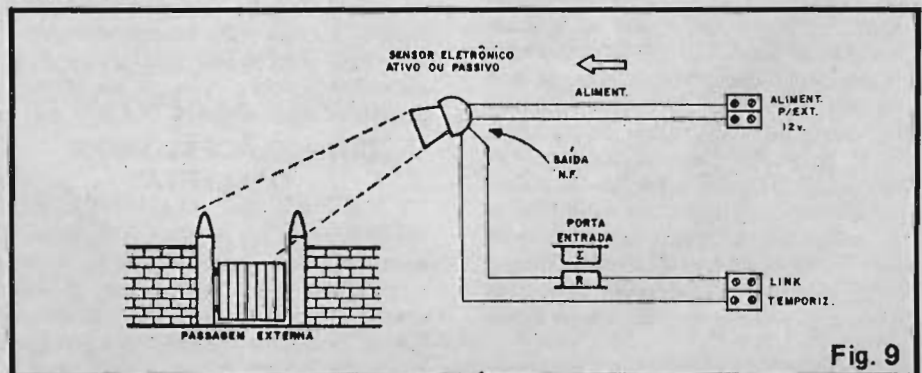
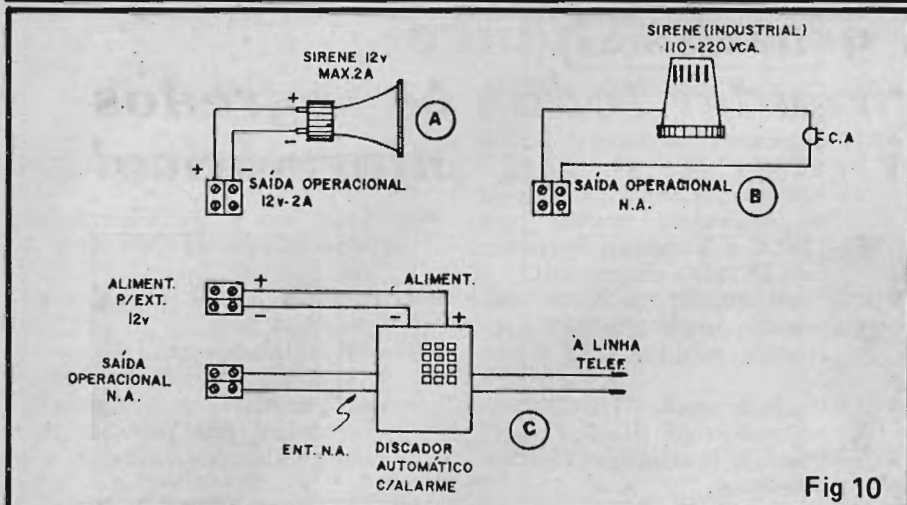


Fig. 9



reo e superior, respectivamente. Se o imóvel for apenas térreo, porém grande, sugerimos que o L1 seja responsável pelas janelas e portas da parte frontal da casa, enquanto que L2 "toma conta" do acesso nos fundos, mais as janelas laterais e/ou laterais.

O importante é sempre lembrar que para "autorizar" o funcionamento de determinado link a chave respectiva deverá estar ligada no painel frontal da MACARE (LED piloto amarelo respectivo, aceso...). Estando o laço inviolado, o LED vermelho (delator) permanecerá apagado. Se um (ou mais de um...) sensor desse link estiver "aberto" (por esquecimento ou intrusão...), o LED delator (vermelho) acenderá, indicando a anomalia que deve ser verificada ou sanada. Já deve ter dado, então, para perceber a validade e comodidade dos links independentes...

O LINK TEMPORIZADO

O link temporizado independente é o que acrescenta o maior grau de comodidade e praticidade ao sistema centralizado na MACARE... Ao se prepararem para sair do local todas as pessoas que lá residem ou trabalham, fecham-se antes todas as portas e janelas e liga-se a chave geral da MACARE. Em seguida, verifica-se se todas as chaves dos links estão na posição "ligado" (autorizando o sensoramento dos laços de proteção...), com o que os LEDs amarelos devem acender. Verifica-se então se nenhum dos LEDs vermelhos (delatores) indica "quebra" ou falha no sistema. Se isso ocorrer, corrige-se tal falha, fechando corretamente a passagem responsável. Tudo verificado e em condições perfeitas, **DESLIGA-SE** e **LIGA-SE** a chave geral, a partir de cujo momento as pessoas terão cerca de **1 minuto e meio** (90 a 100 segundos) para abandonar o local, passando **unicamente** pela porta principal (monitorada pelo sensor ligado à Entrada LT).

Durante essa carência, o LED verde

(saída liberada) permanecerá aceso, indicando que é possível utilizar-se tal saída privilegiada, sem causar o disparo do alarme. A porta deverá então ser fechada, antes de decorridos os 90 a 100 segundos. Pronto! O local estará defendido pois, após essa carência, a abertura de qualquer porta ou janela determinará o disparo do alarme!

Mas, e ao voltar para o local, como as pessoas farão para que o alarme não dispare ao entrarem? É simples: a mesma porta principal ligada ao LT permite uma carência de Entrada de aproximadamente 10 segundos antes que o alarme seja ativado pela sua abertura. Esse tempo é suficiente para que o usuário (conhecedor da posição em que está instalada a MACARE) desligue o alarme através da chave geral, inibindo todo o sistema.

A operação, na verdade, é mais simples de ser realizada do que ser descrita em palavras... Basta um pouco de bom senso, atenção e um pequeno "treino" inicial, para que todos os moradores ou ocupantes costumeiros do imóvel "percebam" a seqüência com facilidade...

Quando a MACARE for ativada estando as pessoas dentro do imóvel (para passar a noite, por exemplo, basta observar os LEDs pilotos e delatores, para certificar-se que tudo está normal... Se alguém precisar sair momentaneamente do imóvel (ficando uma ou mais pessoas dentro...), basta inibir momentaneamente o link responsável pela passagem a ser utilizada pela pessoa que sai, através da chave correspondente.

OUTROS ACESSÓRIOS/ O "ALERTA"

A saída para ALIMENTAÇÃO EXTERNA (12V) da MACARE permite interessantes complementações a sistema básico mostrado na fig. 8. Por exemplo (fig. 9), com a utilização de um sensor eletrônico ativo ou passivo (infra-vermelho, óptico, ultra-sônico, etc.),

desde que tal dispositivo apresente uma saída tipo NF e que seu circuito possa (como é quase norma geral...) ser alimentado por 12VCC. A fig. 9 mostra uma situação típica, com tal sensor eletrônico monitorando uma passagem externa (portão do jardim, no caso), naturalmente acoplado em série com o sensor convencional da porta de entrada, ligando-se o elo à entrada LT da MACARE (nesses casos pode tornar-se necessária a ampliação da carência de Entrada, modificando-se o valor do respectivo capacitor, conforme descrito tecnicamente no item "O CIRCUITO"...)

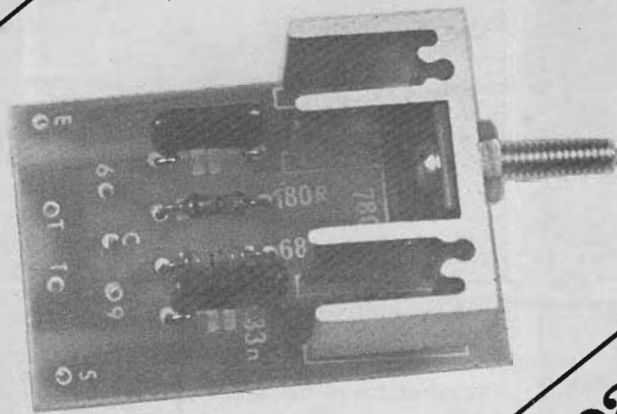
A fig. 10 dá as "dicas" para a perfeita utilização das Saídas Operacionais da MACARE (não estão, obviamente, incluídas todas as possibilidades...). Em 10-A temos um arranjo convencional, com a Saída Operacional 12V - 2A acionando diretamente uma sirene eletrônica (como aquela mostrada neste mesmo número de APE). Outra possibilidade de controle de "alerta" está em 10-B, com a Saída Operacional "chaveada" NA intercalada entre uma sirene tipo industrial e a rede C.A. local. Finalmente, em 10-C temos uma sofisticada possibilidade, com a anexação de um dispositivo discador automático de telefone (já existem no varejo especializado, mas em breve APE deverá estar mostrando um fantástico projeto do gênero...). Nesse caso, a alimentação para tal circuito acessório poderá ser "puxada" da Saída para ALIMENTAÇÃO EXTERNA 12V de MACARE, enquanto que o comando para disparo do discador automático poderá ser tomado da Saída Operacional N.A. da Central. Outros arranjos são possíveis, dependendo do tipo de alimentação, comando e acionamento requeridos pelo dispositivo de alarme automático via telefone...

Em qualquer caso, o tempo de disparo da MACARE é sempre de aproximadamente 4 minutos. Quem quiser alterar tal tempo poderá fazê-lo com a modificação do capacitor responsável (ver dados técnicos no item "O CIRCUITO", lá atrás...).

Uma vez disparada a MACARE, só existem duas formas de interromper o "alerta": esperar o fim dos 4 minutos ou desligar a chave geral.

Corretamente montada, instalada e utilizada a MACARE proporcionará altos níveis de segurança e confiabilidade, boa imunidade a interferências e praticidade total para os usuários.

Uma montagem (como já dissemos...) profissional, da qual o Leitor com tino comercial poderá até tirar "uns bons trocados" e se iniciar no lucrativo ramo das instalações de segurança (o sistema de KITS está aí, para facilitar o início da sua vida comercial...).



Conversor 12V para 6-9V

ÚTIL CONVERSOR C.C./C.C. PARA USO EM AUTOMÓVEIS, CAMINHÕES, ETC. A PARTIR DOS 12V NOMINAIS DOS SISTEMAS ELÉTRICOS CONVENCIONAIS DOS VEÍCULOS. FORNECE 6 OU 9 VOLTS REGULADOS, ESTABILIZADOS E "LIMPOS" PARA ALIMENTAÇÃO DE QUALQUER DISPOSITIVO ELETRO-ELETRÔNICO QUE TRABALHE SOB TAIS TENSÕES E SOB CORRENTE DE ATÉ 1A.

Muitos dos hobbystas já terão passado por essa experiência: tentar usar, num carro, um dispositivo eletro-eletrônico qualquer, cuja tensão de alimentação seja, nominalmente, de 6 ou 9 volts (radinhos, gravadores, jogos eletrônicos, CD players, micro TVs, etc.), esbarrando, "de cara", com a dificuldade de efetuar a devida conversão dos 12 volts normais do circuito elétrico do veículo para a voltagem requerida pelo dispositivo a ser adaptado... Esses dispositivos, geralmente desenvolvidos para uso portátil ou semi-portátil, são normalmente alimentados por pilhas, ou através de pequenos conversores C.A./C.C. ("eliminadores" de pilhas, pequenas fontes, etc.) e é óbvio que, para utilizá-los no carro, se deseje "fugir" da alimentação original, usando as boas características de energia/custo da própria bateria do veículo.

Existem conversores C.C./C.C. prontos, à venda no varejo especializado, porém são caros, apresentam baixa capacidade de corrente e - na sua totalidade - apenas permitem **uma SAÍDA**

em tensão fixa (geralmente apenas 6 ou apenas 9 volts...). Nosso CONVERSOR 12V PARA 6-9V (vamos simplificar o nome, daqui para a frente, sob a sigla "C1269"...) supre todas as necessidades e expectativas em torno de um dispositivo do gênero, apresentando saída em **duas** tensões (6 ou 9 volts, escolhida por chave), bom nível de corrente máxima (1A), excelente estabilidade e precisão (mesmo que a tensão de entrada - nominalmente 12V - varie dentro de larga faixa), tensão "limpa" e filtrada na saída e - como característica fundamental - absoluta simplicidade na sua montagem (pouquíssimos componentes), instalação e utilização. Enfim, um projeto de real utilidade numa montagem ao alcance de qualquer iniciante, rigorosamente dentro

dos "mandamentos" que regem nosso trabalho: baixo custo, eficiência, confiabilidade e complexidade "zero"...

CARACTERÍSTICAS

- Conversor C.C./C.C. para uso automotivo
- Tensão de entrada: (compatível com a normalmente existente no sistema elétrico dos carros) entre 12 e 14V (com suficiente tolerância, nos dois sentidos).
- Tensão de saída: 6 ou 9 volts (escolhida por chaveamento simples) com precisão melhor do que 10%, mesmo sob as mais severas variações na tensão nominal de entrada.
- Corrente máxima de saída: 1 ampère (mais do que suficiente para todos os dispositivos normalmente alimentados por pilhas ou pequenas fontes).
- Dimensões: super-reduzidas, proporcionando fácil instalação e acoplamento entre o sistema elétrico do veículo e o dispositivo a ser alimentado.

O CIRCUITO

O "esquema" do C1269 está na fig. 1, enfatizando claramente a enorme simplicidade do arranjo, baseado num único Integrado Regulador de Voltagem, da conhecida "família" 78XX, circuitada de forma pouco convencional (pelo menos em relação ao que recomenda o fabricante, como básico...) através de um simples chaveamento que determina o nível de corrente fluindo através do seu terminal de "terra" (T)

polarização necessária às tensões de saída, temos no circuito apenas dois capacitores de estabilização e desacoplamento, recomendados pelo fabricante do Integrado, nos ramais de Entrada e Saída, numa montagem de surpreendente simplicidade, mas de absoluta confiabilidade, para os fins a que se destina.

OS COMPONENTES

O único componente "ativo" do circuito é o Integrado 7805, cujo código

componentes não polarizados

A MONTAGEM

Observado o esquema (fig. 1) e reconhecidos os componentes, podemos passar à montagem, inicialmente verificando na fig. 2 o **lay-out** (em tamanho natural, para facilitar a eventual cópia) do padrão cobreado do Circuito Impresso específico. A confecção da placa, para quem possuir o material necessário, e já tiver alguma prática, é muito fácil, devendo o hobbysta apenas observar com cuidado, ao final, se não ocorrerem falhas ou "curtos", corrigindo tais defeitos **antes** de iniciar as soldagens. No caso da aquisição do C1269 na forma de KIT, essa parte relativamente "chata" da montagem já vem pronta, com a placa devidamente perfurada, envernizada e com o lado dos componentes perfeitamente demarcado quanto às posições, códigos e valores dos componentes, facilitando muito a montagem (principalmente para os novatos...).

A montagem propriamente está na fig. 3, que mostra o "chapeado" (placa vista pelo lado não cobreado, já com todos os componentes posicionados). Observar a posição do Integrado e sua acomodação em relação ao dissipador de calor. Na borda esquerda da placa são vistas algumas ilhas com identificações, correspondendo às conexões externas à placa. "E-T" e "T-S" referem-se às conexões de Entrada e Saída do C1269, respectivamente. Os pontos "6-C-9" destinam-se às ligações à chave de tensão.

Durante as soldagens de componentes e fiação, devem ser observadas **todas** as normas convencionais para uma boa montagem, com especial atenção à qualidade "elétrica e mecânica" dos pontos de solda, conforme exaustivamente detalhado em todas as nossas montagens. O corte das "sobras" de terminais e pontas de fios (pelo lado cobreado) apenas deve ser promovido após uma cuidadosa conferência final quanto a posições, valores e efetividade dos contatos.

A seqüência da montagem encontra-se na fig. 4, que mostra as conexões externas à placa (esta ainda vista pelo lado dos componentes...). Observar a posição da chave de tensão, bem como os seus sentidos de acionamento (posição do botão para Saída de 6 ou 9 volts). A codificação em cores na cabagem de Entrada e Saída, embora não obrigatória, facilitará muito a interpretação e utilização, sendo, portanto, recomendada. Na falta de fios nas cores sugeridas, outras poderão ser usadas, sempre recomendando, contudo, que os fios

podemos determinar, à vontade, a real tensão de saída do regulador, e em níveis superiores ao nominal! No caso, um regulador 7805 (nominalmente com saída regulada de 5V) oferece as saídas (dependendo do resistor determinador da corrente no seu terminal T) de 6 ou 9 volts, preservando, contudo, **todas** as demais características desejáveis do 78XX! A utilização de um 7805 foi determinada por alguns importantes fatores: primeiro, na "família", este é o Integrado de mais fácil aquisição, podendo

do principal fabricante é "LM7805C". Dependendo da origem, outras letras ou complementos poderão aparecer **antes** ou **depois** do código básico 7805. **NÃO** podem ocorrer, contudo, letras "no meio" do código básico... Assim, para a montagem do C1269 **NÃO** servem os códigos 78L05, 78M05, etc. Atenção a este ponto.

O Integrado 7805 é também o único componente **polarizado** da montagem, ou seja: que tem posição certa para ser ligado a circuito, requerendo a prévia

identificação dos seus terminais. Essa identificação é feita utilizando-se como referência a lapela metálica agregada ao corpo do componente (e à qual é ligado, fisicamente, o dissipador de calor), de modo que, posicionando a peça na placa com a lapela metálica na posição indicada nos desenhos, não há o que errar. Quanto aos resistores e capacitores, basta ler corretamente seus valores, utilizando os códigos apropriados, não havendo preocupações quanto à posição relativa dos seus terminais, já que são

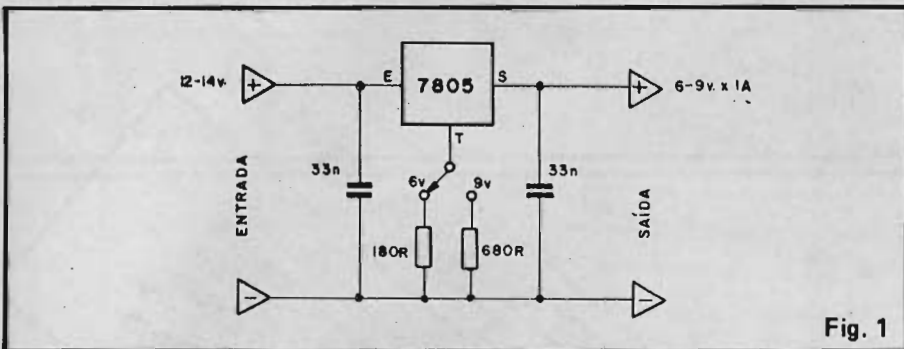


Fig. 1

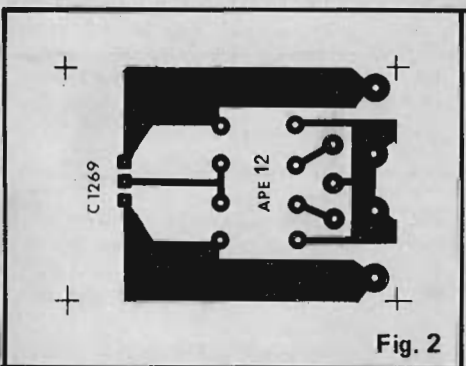


Fig. 2

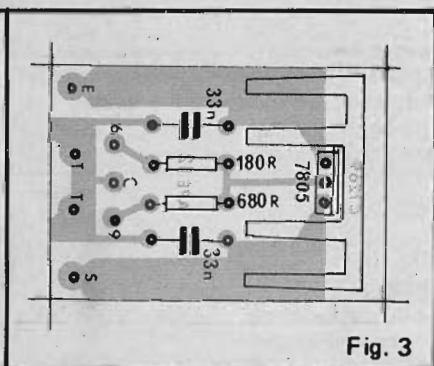


Fig. 3

ser encontrado na grande maioria dos bons fornecedores de componentes (não existe, na "família", um regulador específico para 9V e o 7806 freqüentemente "some" da praça...); segundo, pelo arranjo não usual adotado para o circuito, podemos obter apenas tensões maiores do que a nominal, assim, para chegar aos 6 e 9V desejados, tínhamos que partir de um Regulador para tensão inferior a estas...

Assim, além do próprio Regulador 7805 e dos resistores determinadores da

correspondentes ao **negativo** ou "terra" (ligados aos pontos "T" da placa) sejam na cor negra, conforme universalmente adotado. Os fios correspondentes ao **positivo** da entrada (12V) e saída (6 ou 9V) devem, preferencialmente, serem de cores **diferentes** entre si, evitando confusões ou ligações indevidas (que poderão inutilizar o Integrado...).

CAIXA/UTILIZAÇÃO

Devido às suas reduzidas dimensões, o circuito do C1269 poderá facilmente ser acondicionado em diversos tipos ou modelos de **containers** plásticos ou metálicos, à disposição dos hobbystas no varejo especializado. Entretanto, para um acabamento compacto e elegante, sugerimos a caixinha indicada no item **OPCIONAIS/DIVERSOS** da LISTA DE PEÇAS, caso em que o resultado final ficará conforme é mostrado na fig. 5. O **container** sugerido inclusive é dotado de duas pequenas "orelhas" perfuradas, junto às suas laterais menores, o que facilitará a fixação do conjunto (via parafusos) em qualquer ponto do veículo ou do equipamento a ser alimentado, com grande praticidade e evitando que as "coisas fiquem penduradas"...

Observar a identificação da cabagem de Entrada (12V) e Saída (6 ou 9V), sua polaridade (e cores), bem como o prático posicionamento da chavinha de tensão (6-9).

A utilização já terá ficado mais do que óbvia ao Leitor atento: basta ligar a cabagem de Entrada (fios vermelho/preto) aos 12V nominais do circuito elétrico do veículo, escolher a tensão de Saída desejada (6 ou 9V) através da respectiva chave e acoplar-se a cabagem de Saída à entrada de alimentação do aparelho, circuito ou dispositivo a ser energizado pelo C1269.

Dependendo da eventual plugagem utilizada normalmente no dispositivo a ser alimentado, os fios de Saída do C1269 (azul/preto) poderão ser soldados diretamente a um plugue (tipo P1, P2, P4 ou outro qualquer, compatível com o jaque de entrada de alimentação existente...), com o que a interconexão ficará ainda mais elegante e profissional.

O Leitor que dispuser de um multímetro poderá, então, verificar as tensões de saída do C1269 nas duas posições da chave, observando que **sem carga** (com o aparelho alimentado **desligado**...) serão medidas tensões um pouco maiores do que os 6 ou 9 volts nominais. Isso é uma condição **normal** do circuito, e não constitui defeito. Todas as tolerâncias foram previamente estudadas e testadas para, sob nenhuma hipótese, causar danos ao aparelho alimentado...

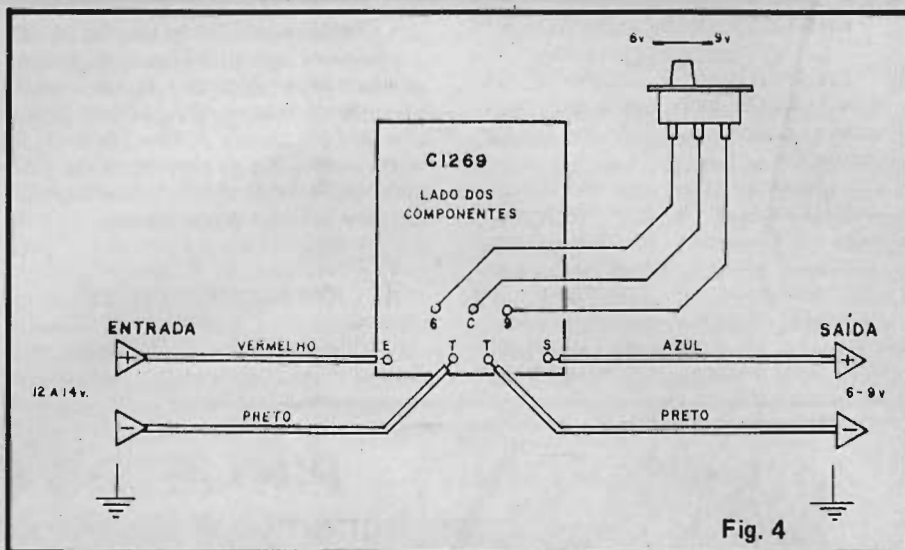


Fig. 4

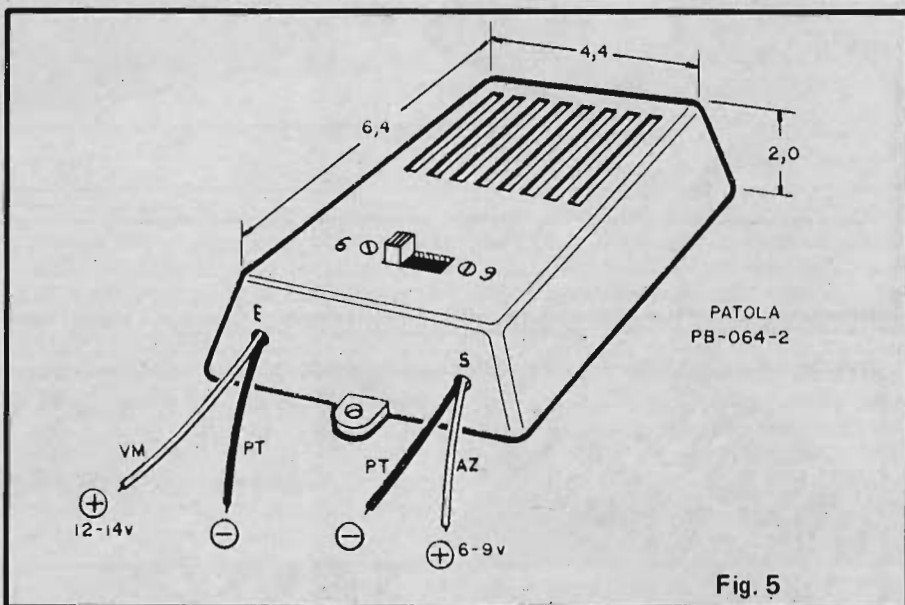


Fig. 5

Lembrar, por exemplo, que num circuito normalmente alimentado a pilhas, sob tensão de 9 volts nominais, as 6 pilhas nele inseridas, quando novas, fornecem,

na verdade, cerca de 10V, com a tensão caindo para a nominal apenas após algum tempo de uso, portanto...

LISTA DE PEÇAS

- 01 - Circuito Integrado LM7805 (Regulador de Voltagem - 5 volts x 1 ampère)
- 01 - Resistor 180R x 1/4 watt
- 01 - Resistor 680R x 1/4 watt
- 02 - Capacitores (poliéster) 33n
- 01 - Chave H-H mini (2P x 2P)
- 01 - Dissipador de calor pequeno (4 aletas)
- 01 - Placa de Circuito Impresso específica para a montagem (4,3 x 3,1 cm)
- - Cabo isolado nº 20 ou 22, nas cores azul, vermelho e preto (para as conexões de Entrada/Saída do C1269)
- - Cabinho isolado para ligação da chave
- - Solda para as ligações

OPCIONAIS/DIVERSOS

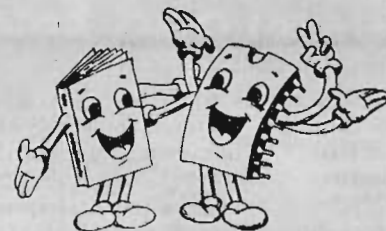
- - Parafusos/porcas para fixação da chave e do dissipador
- 01 - Caixa para abrigar a montagem. Sugestão: "Patola" mod. PB-064-2 (6,4 x 4,4 x 2,0 cm)

LIMITES/CONSIDERAÇÕES

Um único limite do C1269 (ver CARACTERÍSTICAS...) deve ser rigorosamente observado: a máxima corrente "fornecível", que é de 1A. Lembrar que, no chaveamento de 6 volts isso corresponderá a 6W elétricos e, sob 9 volts, a 9W elétricos. Por medida de segurança, é sempre bom observar a etiqueta ou manual do dispositivo a ser alimentado, verificando previamente se a corrente ou "wattagem" de alimentação estão dentro dos parâmetros aceitos pelo C1269.

Corretamente utilizado, o C1269 funcionará sem problemas por muitos e muitos anos. Quem for do tipo "supercauteloso" poderá dotar a conexão geral de uma proteção extra, na forma de um fusível de 1A na linha do **positivo** (fio azul...) da Saída do dispositivo (ou seja: entre o C1269 e o aparelho alimentado).

As especiais características de "pureza" e estabilização da tensão fornecida pelo C1269 se prestam para perfeito desempenho de dispositivos de áudio de alta-fidelidade, como **CD players, walkman** e outros aparelhos do gênero, com excelentes resultados...



**PARTICIPE
DE SUA
REVISTA APE
ESCREVENDO,
DANDO
SUA OPINIÃO**



PROF. BEDA MARQUES

E EQUIPE:
TECNOLOGIA,
PRECISÃO E
CONFIANÇA!

**CRIAMOS
LAY-OUT DE
CIRCUITOS
IMPRESSOS**

PROJETOS ELETRÔNICOS

●criamos ●desenvolvemos ●assessoramos

▶ CONTROLES ▶ ALARMES ▶ BRINQUEDOS ▶ KITS
▶ APLICATIVOS ▶ PRODUTOS ▶ NACIONALIZAÇÕES
▶ (OU O QUÊ VOCÊ PRECISAR!)

ATENÇÃO: Não fabricamos, nem fornecemos mão de obra - UNICAMENTE desenvolvemos projetos eletrônicos sob encomenda, para aplicações comerciais e industriais

ATENDIMENTO: R. GAL. OSÓRIO, 185 - SÃO PAULO - SP (apenas entrevistas pessoais)
2ª a 6ª das 10:00 às 14:30 hs. - sábado das 10:00 às 12:00 hs.

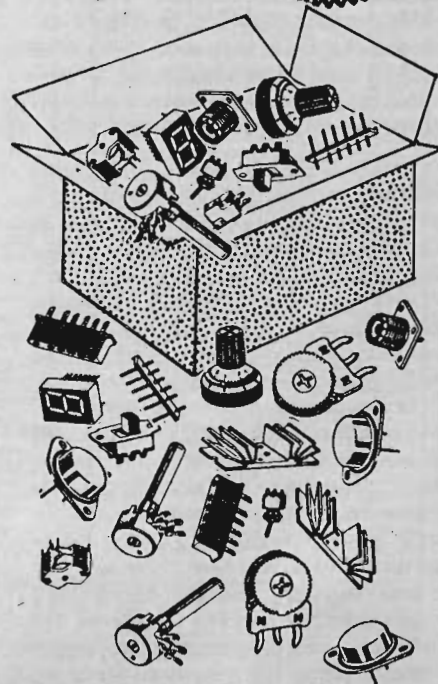
**PACOTE
ELETRÔNICO**

**PEÇA-PEÇAS
VIA REEMBOLSO**

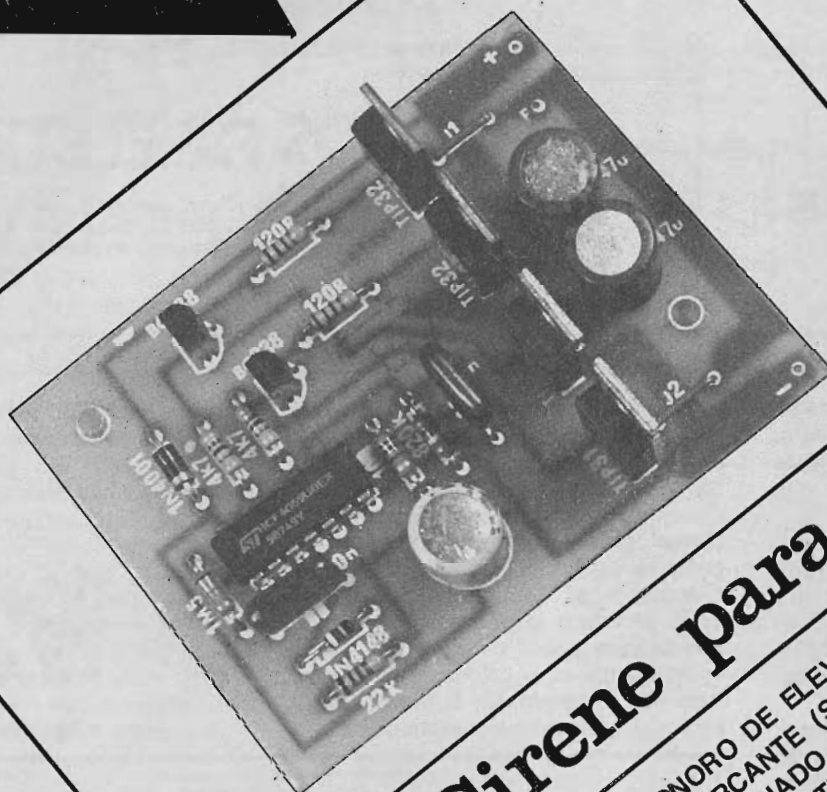
NOVO

LEYSSEL

- O PACOTE ELETRÔNICO FICOU AINDA MELHOR!!!
- É ENORME O SEU SUCESSO JUNTO AOS TÉCNICOS E HOBBYSTAS.
- AGORA OS MAIS VARIADOS COMPONENTES DE USO NO SEU DIA A DIA ESTÃO EM DOBRO E O PREÇO MUITO ECONÔMICO.
- SOLICITE AINDA HOJE, SOMENTE Cr\$ **150,00**.



LEYSSEL - COMPONENTES ELETRÔNICOS - Caixa Postal 01828 - CEP 01051 - São Paulo - SP



Super-Sirene para Alarmes

MÓDULO DE ALARME SONORO DE ELEVADA POTÊNCIA (50W) COM SINAL BEM MARCANTE (SOM "ONDULADO" E SUPER PENETRANTE) APROPRIADO PARA ACOPLAMENTO A ALARMES RESIDENCIAIS, INDUSTRIAIS OU EM VEÍCULOS! POUCOS COMPONENTES, PEQUENO TAMANHO E... UM "BERRO" PODEROSO!

Todo e qualquer sistema de alarme eletrônico (anti-roubo residencial ou de veículos, avisos industriais, etc.) apenas pode ser considerado realmente eficiente se for dotado de um alerta sonoro bem marcante, de elevada potência (capaz, portanto, de ser ouvido num raio de muitas dezenas de metros, mesmo em ambiente naturalmente ruidoso...). Normalmente, nessa função, usam-se sirenes eletrônicas ou eletro-mecânicas que, na sua maioria, trazem duas sérias deficiências: ou são muito fracas (falando em decibéis ou pressão sonora real) ou apresentam custo elevadíssimo, incompatível mesmo com o restante do sistema de alarme...

Diversos fabricantes se especializaram na apresentação de sirenes de alarme como um produto específico, desenhado e projetado para máximo desempenho na função... Infelizmente, não é em qualquer lugar desse nosso imenso País que tais dispositivos podem ser facilmente encontrados no varejo. Entretanto (o Leitor assíduo já terá notado isso...) a Equipe de APE está sempre

atenta a "buracos" ou carências do mercado e vem, mais uma vez, em socorro dos técnicos, instaladores ou mesmo hobbystas avançados, trazendo o projeto da SUPER-SIRENE PARA ALARMES (abreviando o nome para simplesmente "SUSPAL"...) na forma de um poderoso módulo eletrônico (50 watts médios), que gera um som "ondulante" e altamente penetrante, numa pressão sonora intensa, capaz de alertar os circunstantes num raio de uma centena de metros (ou mais), desde que acoplada a um eficiente transdutor (tipo projetor de som).

Toda essa potência e eficiência, contudo, foi conseguida a partir de um circuito relativamente simples, de custo não muito "bravo" e construção fácil.

Os componentes são todos comuns, a montagem é compacta e os requisitos de tensão e corrente do dispositivo são compatíveis com a alimentação de todo e qualquer sistema convencional de alarme, formando assim um módulo prático e versátil, adaptável a grande número de aplicações... Uma das possibilidades (e isso não é mera coincidência...) é o "casamento" com a MAXICENTRAL DE ALARME RESIDENCIAL, cujo projeto completo o Leitor encontra nesse mesmo número de APE (assim fazemos "barba e cabelo numa só tesourada" ...).

Enfim, um projeto "na medida" para técnicos, instaladores ou quem quer que seja capaz de uma montagem simples, para acoplamento aos mais diversos sistemas de alarme ou alerta sonoro! Um módulo realmente profissional...

CARACTERÍSTICAS

- Módulo eletrônico de alerta sonoro de alta potência (50W RMS) especial para alarmes eletrônicos.

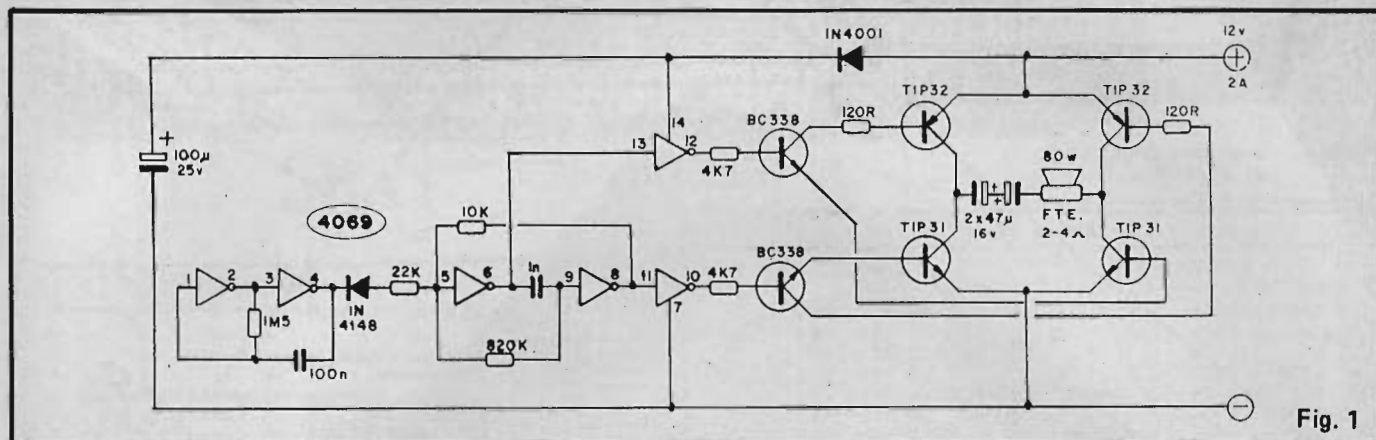


Fig. 1

- Alimentação: 12V C.C. sob corrente média de 2A (compatível, portanto, com a totalidade dos sistemas de alarme convencionais, incluindo os de veículos)
- Prevista a utilização de transdutor eletro-magnético de bobina móvel ("projeter de som") de alta eficiência, para 80W mínimos. Também pode ser usado com alto-falante convencional (2 a 4 ohms) de alta eficiência e alta potência (80-100W).
- Circuito compacto, utilizando apenas componentes convencionais (saída de potência com 4 transistores comuns da série "TIP"...), de fácil montagem e custo moderado.
- Sinal sonoro: "ondulante" e altamente penetrante. Com um bom projetor de som o alcance supera uma centena de metros.

O CIRCUITO

Grças à utilização de um Integrado C.MOS, com bom aproveitamento das funções e potencialidades dos seus **gates** (o 4069 contém 6 simples inversores digitais...), a parte do circuito responsável pela geração do sinal, propriamente, ficou bastante simplificada... Os dois primeiros **gates** inversores (esquerda, no "esquema" da fig. 1) formam um oscilador (astável) relativamente lento, produzindo um trem de pulsos à razão de alguns Hertz. Os dois inversores seguintes também constituem um oscilador, este porém vibrando numa frequência fundamental bem mais alta, na faixa central de áudio. Através de um simples arranjo resistor/diodo, o primeiro oscilador (lento) **modula** a frequência do segundo (que atua, no caso, como um VCO ou Oscilador Controlado por Voltagem), gerando um sinal "ondulante", bastante diferente e impressionante.

Os dois inversores sobrantes do 4069 atuam como simples **buffers** complementares, entregando a um par de transistores de baixa potência (BC338) duas fases opostas do sinal gerado.

Os dois transistores BC388, por sua vez, atuam como **drivers**, comandando dois pares complementares de transistores de potência (TIP31/TIP32), cada um desses pares em formação "empilhada" (**totem pole**), capaz de entregar boa potência na junção dos seus coletores. Como cada par "empilhado" é, na verdade, um forte amplificador de saída, funcionando ambos os pares em fases opostas entre si, a colocação de carga (alto-falante ou projetor de som, isolado para C.C. pelos dois capacitores ele-

trólicios ligados "costa com costa") **entre** os dois pares de saída, efetiva a conhecida ligação **em ponte**, capaz de multiplicar ainda mais a potência média entregue! Na configuração mostrada, picos de sinal de até 70 watts podem ser constatados (daí a exigência de um transdutor para 80 watts...), e a potência média perfeitamente ficará dentro da expectativa de 50 watts!

Uma saída realmente "brava", para todos os efeitos...

Para evitar interações entre os seto-

LISTA DE PEÇAS

- 1 - Circuito Integrado C.MOS 4069
- 2 - Transistores TIP31
- 2 - Transistores TIP32 (ATENÇÃO: para perfeito equilíbrio no circuito, se forem utilizados transistores com letras no final do código, **todos os quatro** "TIPs" deverão ter a **mesma letra** final...)
- 2 - Transistores BC338 (AQUI TAMBÉM, se houver "letra final" no código, **ambos** os transistores deverão ter a **mesma letra**).
- 1 - Diodo 1N4001 ou equivalente
- 1 - Diodo 1N4148 ou equivalente
- 2 - Resistores 120R x 1/2 watt (atenção à "wattagem").
- 2 - Resistores 4K7 x 1/4 watt
- 1 - Resistor 10K x 1/4 watt
- 1 - Resistor 22K x 1/4 watt
- 1 - Resistor 820K x 1/4 watt
- 1 - Resistor 1M5 x 1/4 watt
- 1 - Capacitor (poliéster) de 1n
- 1 - Capacitor (poliéster) de 100n
- 2 - Capacitores (eletrolíticos) de 47µ x 16V
- 1 - Capacitor (eletrolítico) de 100µ x 25V
- 1 - Placa de Circuito Impresso específica para a montagem (7,4 x 5,6 cm.)
- - Fio e solda para as ligações

OPCIONAIS/DIVERSOS

- 1 - Projetor de som (ou mesmo alto-falante convencional, de alto-rendimento) com impedância entre 2 e 4 ohms, para potência **mínima** de 80W. Existem bons transdutores eletro-magnéticos nessa faixa de parâmetros, inclusive alguns com cone ou membrana à prova d'água (plastificados) para uso específico ao ar livre ou em veículos.
- - Caixa: o módulo circuital da SUSPAL admite vários tipos de instalação ou acomodação, junto ou separado do transdutor, e também junto ou separado do circuito central de alarme que o comandar. Assim, não recomendamos uma caixa específica, ficando o detalhe do **container** por conta do Leitor.
- 4 - Dissipadores de calor para os transistores de potência, de alumínio, pequenos (4 aletas). Esses dissipadores apenas serão necessários se o circuito da SUSPAL tiver que, sob acionamento, permanecer ininterruptamente ligado por tempos relativamente longos. Na maioria dos alarmes, cuja temporização do alerta sonoro é limitada 5 minutos ou menos, tais dissipadores poderão ser dispensados.

res de saída de potência e gerador do sinal, um desacoplamento simples, com diodo e capacitor eletrolítico "separa" os dois estágios do circuito. A tensão nominal de trabalho do circuito é de 12V (bem dentro dos extremos aceitos pelo Integrado C.MOS, que vão de 3 a 18 volts), compatibilizando a sua alimentação com a maioria dos sistemas de alarme já existentes, sejam residenciais, sejam de veículos. A corrente disponível para acionamento da SUSPAL é de 2A, parâmetro relativamente baixo (tendo em vista a "wattagem" sonora final...), apenas possível devido justamente à configuração **em ponte** do módulo final de potência.

OS COMPONENTES

Todas as peças necessárias ao circuito da SUSPAL são de uso corrente e aquisição fácil, pelo menos nos varejistas dos grandes centros. Na absoluta impossibilidade de encontrar os componentes, entretanto, sempre resta ao Leitor a prática opção da aquisição em KIT (que inclui a placa pronta, furada, envernizada e serigrafada...). **ATENÇÃO** às recomendações quanto às eventuais "letras finais" nos códigos dos transistores, enfatizadas na LISTA DE PEÇAS... Lembrar que o Integrado, os transistores, os diodos e os capacitores eletrolíticos são componentes polarizados, com posição certa para ligação à placa, e que assim seus terminais devem ser previamente identificados com uma consulta ao TABELÃO (ajudada pela atenta observação ao "chapeado", visto mais adiante...)

Essa consulta, recomendada aos principiantes, deve ser complementada, antes de se iniciar as soldagens, por uma leitura das INSTRUÇÕES GERAIS PARA AS MONTAGENS, com informações importantíssimas para o êxito de qualquer projeto...

A MONTAGEM

A placa específica de Circuito Impresso, no **lay out** do seu lado cobreado, é vista na fig. 2, devendo ser cuidadosamente copiada (ou conferida, se adquirida com o KIT...), já que qualquer "curto", falha ou engano, redundará num circuito inoperante.

Na fig. 3 temos o chapeado da montagem. A placa é vista então pelo lado dos componentes (não cobreado), já com as peças em suas posições definitivas de soldagem. **ATENÇÃO** à posição do Integrado. Observar também a colocação dos transistores (os dois "BC" referenciados pelo lado chato, e os quatro

"TIPs" pelas suas lapelas metálicas...) e diodos, bem como a polaridade dos capacitores eletrolíticos. Notar ainda a necessidade de dois **jumpers** (simples pedaços de fio, interligando duas ilhas específicas) codificados como J1 e J2.

As ilhas periféricas marcadas com (+) e (-) referem-se à entrada da alimentação (12V - 2A) e as marcadas com (F) (F) destinam-se à ligação do projetor de som (alto-falante).

Posições, códigos e valores de componentes devem ser conferidos ao final, após o que podem ser cortados os excessos de fios e terminais, pelo lado cobreado.

de) com 12 volts C.C. provenientes de uma fonte capaz de fornecer 2 a 3 ampères de corrente sem "miar"... Se for acoplada diretamente a um circuito central de alarme, este deverá ser capaz de oferecer tais parâmetros de energia... No caso de alimentação direta por bateria automotiva, não ocorrerão problemas, pois esta "dá conta", tranqüilamente, dos requisitos da SUSPAL...

Em arranjos nos quais a SUSPAL deva ser chaveada por relê, os contatos destes deverão também ser capazes de manejar a requerida corrente.

Se, nos testes ou utilização, o som parecer rouco e fraco, seguramente a

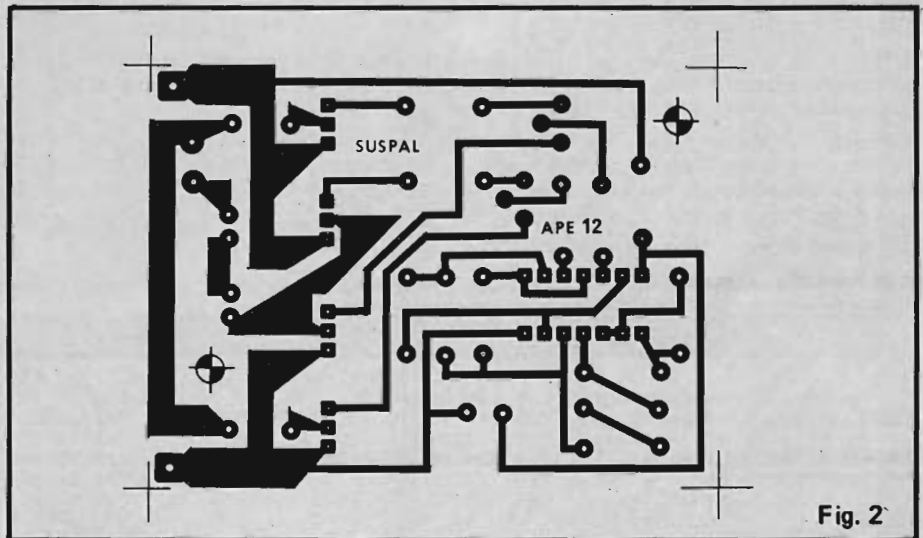


Fig. 2

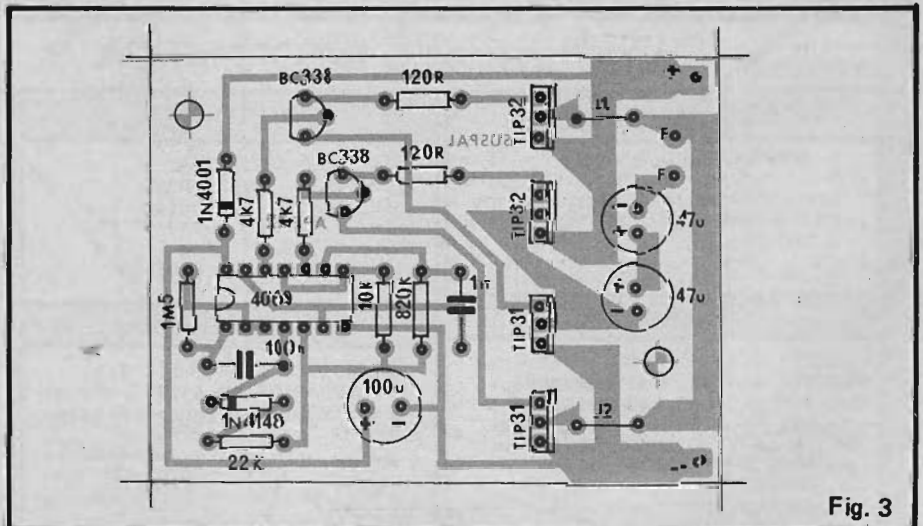


Fig. 3

Na fig. 4 são mostradas as (poucas) conexões externas (transdutor e alimentação, somente...), com a placa vista pelo lado dos componentes.

UTILIZAÇÃO

A utilização da SUSPAL "não requer prática nem habilidade"... Basta alimentar o circuito (atenção à polaridade

fonte de energia não estará correspondendo (em termos de corrente ou tensão...) às necessidades um tanto "fortes" do circuito da SUSPAL. Assim, antes de atribuir qualquer desempenho inferior a "defeito" no circuito, é bom verificar esse importante item.

CONSIDERAÇÕES

Já foi enfatizada a necessidade de se

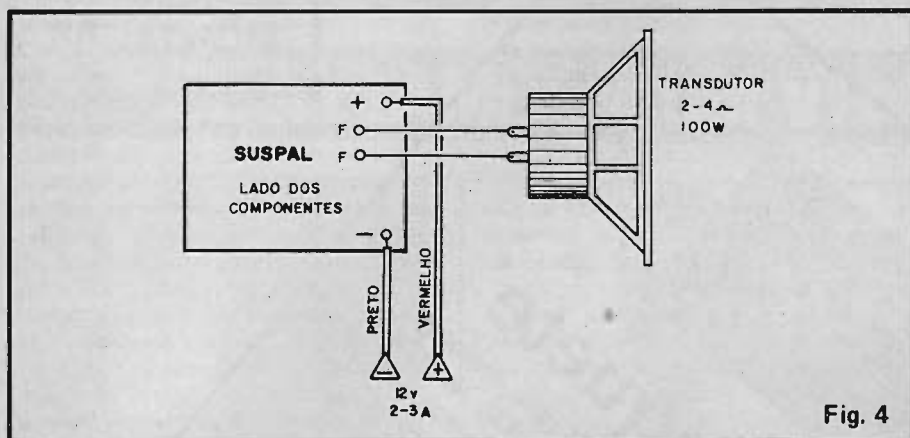


Fig. 4

usar, como transdutor final, um bom projetor de som (ou alto-falante), tipo eletro-magnético (bobina móvel), com impedância entre 2 e 4 ohms (impedâncias de 8 ohms também funcionarão, porém com proporcional redução na potência final...), bom rendimento acústico e potência nominal de, no mínimo, 80 watts. NÃO DEVE SER TENTA-

DA a utilização de transdutores com parâmetros diferentes dos recomendados, pois as conseqüências não serão "agraváveis"...

Quanto a eventual dissipação do aquecimento dos transistores de potência, tanto podem ser usados radiadores pequenos e individuais, quanto uma só placa de alumínio, mais ampla, termica-

mente acoplada às lapelas metálicas dos quatro "TIPs".

Nesse último caso, contudo, A FIXAÇÃO DO DISSIPADOR AOS TRANSÍSTORES DEVE, OBRIGATORIAMENTE, SER FEITA ATRAVÉS DE ISOLAÇÕES INDIVIDUAIS, com folhas de mica e buchas plásticas em CADA "TIP"! Se as lapelas metálicas dos transistores de potência (eletricamente correspondentes aos seus terminais de coletor...) fizerem "curto" uma com a outra, o funcionamento da SUSPAL ficará "arruinado", ocorrendo ainda a "queima" dos componentes, bem como um dreno "danado" de corrente na fonte de alimentação... Sem "brincadeira" quanto a isso, portanto...

De resto, é só ouvir o "berreiro"... Se a SUSPAL for acoplada a um alarme anti-roubo, contra incêndio, etc., esperamos, sinceramente, que o Leitor nunca venha a ouvir o seu "chamado"...

APRENDENDO &
PRATICANDO

eletrônica A TUA REVISTA!

ATENÇÃO! Profissionais, Hobbystas e Estudantes

AGORA FICOU MAIS
FÁCIL COMPRAR!

- Amplificadores
- Microfones
- Mixers
- Rádios
- Gravadores
- Rádio Gravadores
- Raks
- Toca Discos
- Caixas Amplificadas
- Acessórios para Video-Games
- Cápsulas e agulhas
- Instrumentos de Medição
- Eliminadores de pilhas
- Conversores AC/DC
- Fitas Virgens para Vídeo e Som
- Kits diversos, etc...

CONHEÇA OS PLANOS DE
FINANCIAMENTO DA FEKTEL

CURSO GRÁTIS
"Como fazer uma Placa de Circuito Im-
presso" aos sábados das 9:00 às 12:00 Hs
(este curso é ministrado em 1 dia apenas)

DESCONTO ESPECIAL PARA
ESTUDANTES DE ELETRÔNICA
E OFICINAS

• REVENDEDOR DE
KITS E MARK



FEKTEL

Centro Eletrônico Ltda.

Rua Barão de Duprat, 310 - Sto. Amaro
São Paulo (a 300m do Lgo. 13 de Maio)
CEP 04743 - Tel. 246-1162

PARTICIPE
DE SUA
REVISTA APE
ESCREVENDO,
DANDO
SUA OPINIÃO,
COLABORANDO.
VAMOS FAZER
JUNTOS UMA
GRANDE
REVISTA!

DIVULGUE
APE ENTRE
SEUS
AMIGOS,
ASSIM VOCÊ
ESTARA
FAZENDO ELA
CRESCER E
FICAR CADA
VEZ MELHOR!

"SINTONIZE OS AVIÕES"



"Peça catálogo"



Polícia-Navios-Etc.
Rádios receptores de VHF
Faixas 110 a 135 e 134 a 174MHz
Recepção alta e clara!
CGR RÁDIO SHOP

ACEITAMOS CARTÕES DE CRÉDITO

Inf. técnicas ligue (011) 284-5105
Vendas (011) 283-0553
Remetemos rádios para todo o Brasil
Av. Bernardino de Campos, 354
CEP 04004 - São Paulo - SP

NOSSOS RÁDIOS SÃO
SUPER-HETERÓDINOS COM
PATENTE REQUERIDA

Efeito Maluquete

A idéia desta nova Seção MINI-MONTAGEM (que começou no número anterior de APE, com o DISPLAY DIGITAL NUMÉRICO - 7 SEGMENTOS) atende aos Leitores e Hobbystas que solicitaram uma "emancipação" dos CIRCUITINS, de modo que pelo menos uma dessas montagens pequenas, simples e práticas, tivesse a sua descrição completa, incluindo placa, chapeamento" dos anteriores "BRINDES DE CAPA" (oferecidos de APE nº 3 até APE nº 10...), com os sempre presentes CIRCUITINS...

Falando em "BRINDES", lembramos aos "recém-apeantes" que, ao solicitar os números anteriores da nossa Revista (tem um Cupom para isso, em algum lugar "por aí"...), recebem **também** os BRINDES respectivos (relativos às edições de nº 3 a nº 10) a cada número solicitado...É bom não perder essa oportunidade, pois os exemplares iniciais estão "à beira do esgotamento"!

Voltando à MINI-MONTAGEM desta edição, aqui está o incrível EFEITO MALUQUETE (nome em "código": EFMQ...), um "truque" luminoso eletrônico baseado num único LED especial (ainda pouco conhecido da maioria dos hobbystas iniciantes...), mais dois ou três componentes, e que apresenta a característica "camaleônica" de **mudar a cor da sua luminosidade**, em fases seqüentes, na ordem: luz vermelha - luz verde - luz amarela - (apaga) - luz vermelha - luz verde - luz amarela - (apaga) - e assim por diante! O efeito é super-interessante, quase "hipnótico", devido à variação cromática que ocorre automaticamente na luminosidade, constituindo completa novidade em relação

aos "pisca-pisca" convencionais!

Para condensar o assunto (como será sempre **norma** aqui na Seção MINI-MONTAGEM...), as explicações são diretas, baseadas nas claras ilustrações. "Pintando" alguma dúvida, estão lá no começo da Revista o TABELÃO e as INSTRUÇÕES GERAIS, para resolver qualquer dilema...

FIG. 1 - "Esquema" do circuito, baseado num único Integrado da "família" digital C.MOS (4060), um resistor, um capacitor e o LED especial, bicolor. Uma parte do Integrado (através das ligações aos seus pinos 9-10-11...) funciona como oscilador, com freqüência determinada pelos valores do resistor e capacitor. O 4060 contém ainda uma "fila" de contadores/divisores por 2, dos quais utilizamos apenas duas das saídas (presentes nos pinos 4 e 6 do dito cujo...), excitando diretamente os anodos "verde" e "vermelho" do LED bicolor. O próprio seqüenciamento binário de níveis **altos** e **baixos** nessas duas saídas, torna-se responsável pela interessante dinâmica do EFMQ, ora energiz-

zando o LED em luz verde, ora em vermelho, ora em amarelo ("soma" óptica do vermelho com o verde...), interrompendo momentaneamente a seqüência para reiniciá-la em seguida...

FIG. 2 - Detalhes de aparência, símbolo e pinagem do componente menos conhecido do circuito, o LED bicolor. Na verdade, tratam-se de **dois** LEDs embutidos num único encapsulamento plástico eletricamente interligados de modo que apenas **um** terminal de

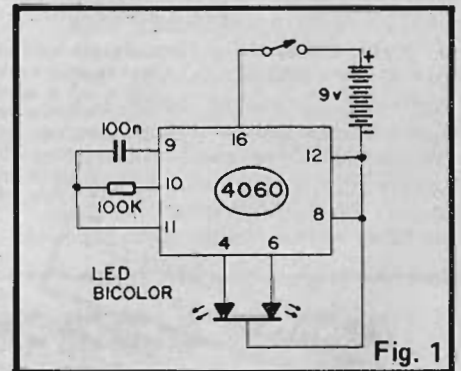


Fig. 1

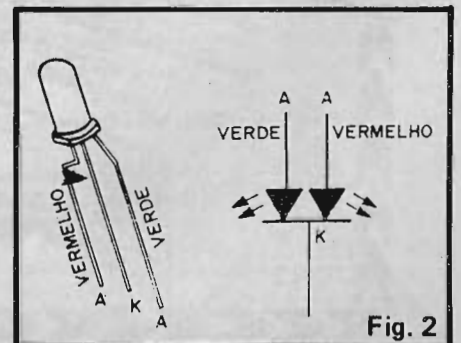


Fig. 2

catodo (K) fica externamente disponível. Os terminais de **anodo (A)** são ambos disponíveis e independentes. O **anodo (A)** do LED vermelho apresenta um "joelho" dobrado em ângulo reto no respectivo terminal. O **anodo (A)** do LED verde mostra, junto ao corpo da peça, uma dobra em diagonal no terminal correspondente. Notar que, embora a ilustração mostre especificamente um LED de formato **redondo**, a disposição e codificação dos terminais costuma ser a mesma, qualquer que seja o formato do LED bicolor. Em qualquer caso, o terminal central será **sempre** o catodo comum (K), enquanto que os laterais são anodos (A).

FIG. 3 - Circuito Impresso específico, visto pelo lado cobreado. Devido à simplicidade e pequeno tamanho do **lay-out**, a plaquinha do EFMQ poderá constituir excelente "primeira tentativa" para o Leitor que **nunca** antes confeccionou um Circuito Impresso. É importante apenas copiar rigorosamente o padrão de ilhas e pistas, verificando, ao final da confecção da placa, se não há defeitos, "curtos" ou lapsos, que devem ser corrigidos **antes** de iniciar as soldagens. A furação das ilhas deve ser feita com uma "mini-drill" ou um perfurador manual.

FIG. 4 - Diagrama de montagem (chapeado) com a placa vista pelo lado não cobreado, já com os poucos componentes posicionados (menos o LED, que fica **fora** da placa). Atenção à posição do Integrado, referenciada pela marquilha existente em uma das suas extremidades. Observar as entradas da alimentação (9 volts - ver "esquema" na fig. 1) com sua polaridade claramente indicada. Os pontos "A-K-A" referem-se às ligações dos terminais do LED bicolor, clarificadas na próxima figura. As soldagens devem ser feitas com ferro de no máximo 30 watts, ponta fina (solda também fina), com especial cuidado nas ligações das "perninhas" do Integrado, que ficam muito próximas umas das ou-



Fig. 3

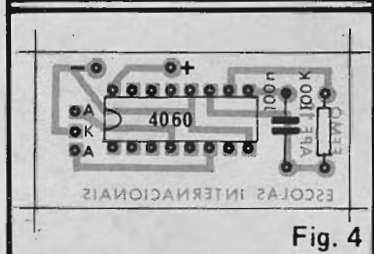


Fig. 4

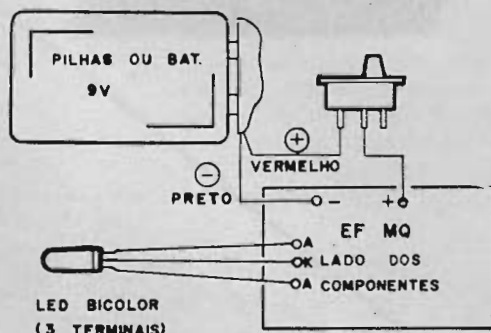


Fig. 5

tras. Evitar "corrimentos" de solda, "curtos" e sobreaquecimentos durante as soldagens. Apenas cortar as sobras dos terminais pelo lado cobreado, após certificar-se de que tudo está corretamente posicionado e todos os pontos de solda estão perfeitos...

FIG. 5 - Diagrama das conexões gerais do circuito, inclusive as **externas** à placa. Atenção à polaridade da alimentação (sempre fio **vermelho** para o **positivo** e fio **preto** para o **negativo**), com a chave interruptora intercalada no fio do **positivo**. Observar a ligação do LED (que **pode** ficar distante da placa, ligado a ela por três cabinhos isolados finos...).

FUNCIONAMENTO/MODIFICAÇÕES

Tudo ligado e conferido, basta colocar as pilhas ou bateria, acionar a chave e observar o LED, de frente, verificando o belo efeito! São múltiplas as possibilidades de instalação, utilização ou adaptação do EFMQ. Os hobbystas já "avançadinhos" não encontrarão, inclusive, dificuldades em promover alterações "técnicas" no circuito. Exemplos: desejando alterar o ritmo (velocidade) do efeito, basta trocar o resistor original

(100K). Com valores **menores** (até um mínimo de 22K) a velocidade ficará maior, e com velocidades **maiores** (até um máximo de 1M) o efeito ficará mais lento. Outra coisa: se numa adaptação específica o hobbysta pretender alimentar o circuito do EFMQ com 12 volts, isso será possível, bastando intercalar entre os terminais dos anodos (A) do LED e a placa, dois resistores de 150R a 220R.

LISTA DE PEÇAS

- 1 - Circuito Integrado C.MOS 4060B
- 1 - LED bicolor com 3 terminais
- 1 - Resistor 100K x 1/4 watt
- 1 - Capacitor (poliéster) 100n
- 1 - Interruptor simples (chave H-H mini)
- 1 - "Clip" para bateria 9V (ou suporte para 6 pilhas pequenas)
- 1 - Placa de Circuito Impresso específica para a montagem (4,1 x 1,8 cm)
- - Fio e solda para as ligações

ESQUEMAS AVULSOS - MANUAIS DE SERVIÇO - ESQUEMÁRIOS

(para SOM, TELEVISÃO, VÍDEOCASSETE, CÂMERA, CDP)

KITS PARA MONTAGEM (p/Hobbistas, Estudantes e Técnicos)

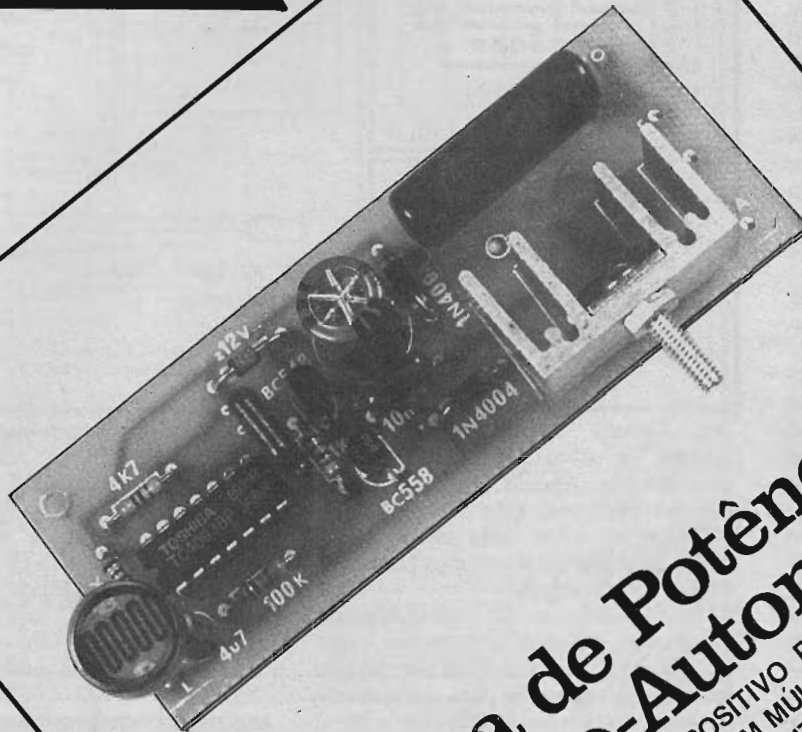
CONSERTOS (Multímetros, Microfones, Galvanômetros)

FERRAMENTAS PARA VÍDEOCASSETE

(Mesa para ajuste de postes, Saca cilindros)

ESQUEMATECA AURORA

Rua Aurora nº 174/178 - Sta Ifigênia - CEP 01209 - São Paulo - SP - Fones 222-6748 e 223-1732



Pisca de Potência Noturno-Automático

VERSÁTIL E PRÁTICO DISPOSITIVO PARA SINALIZAÇÃO OU PROPAGANDA NOTURNA, COM MÚLTIPLAS APLICAÇÕES COMERCIAIS E INDUSTRIAIS! POTENTE (COMANDA "MUITOS WATTS" DE LÂMPADAS INCANDESCENTES), AUTOMÁTICO (ENTRA EM AÇÃO COM A QUEDA DA LUMINOSIDADE AMBIENTE), ECONÔMICO E DE INSTALAÇÃO FÁCILÍMA!

Em muitas aplicações de sinalização, segurança ou publicidade, necessitamos de um controle para lâmpadas capaz de acionar ("piscando") uma boa "wattagem" luminosa, assim que caia a noite. Só para "refrescar" a memória dos Leitores:

- Sinalizadores para Entradas e Saídas de veículos (garagens, depósitos, postos de bombeiros, departamentos policiais ou ambulatórios de saúde, etc.).
- Zonas de segurança ou de "atenção" (consertos nas estradas ou vias públicas, orientações para desvios emergenciais nos caminhos de tráfego, etc.)
- Vitruines, **out doors**, letreiros comerciais ou de propaganda, etc.

Em qualquer dessas utilizações, os principais requisitos de um módulo de controle são: boa potência de acionamento, funcionamento confiável (já que deverá operar por longos períodos sem nenhum tipo de assistência ou manutenção), ação de preferência automática

e - para completar as exigências - custo baixo e facilidade na instalação (já que as aplicações comerciais freqüentemente exigem a implementação de **dezenas** de controles em determinadas instalações...).

Pois bem, o nosso PISCA DE POTÊNCIA NOTURNO-AUTOMÁTICO ("PIPONA", para simplificar...) preenche **todos** esses requisitos, constituindo, portanto, o **primeiro** projeto do gênero desenvolvido com espírito totalmente profissional (não é apenas um "brinquedinho" para amadores ou hobbystas, como costuma acontecer nas montagens do gênero, já publicadas...).

CARACTERÍSTICAS

- Acionador intermitente eletrônico para lâmpadas incandescentes com freqüência (ritmo de "piscagem") fixa, porém alterável facilmente pelo usuário. Freqüência básica: 2 Hz.
- Acionamento em onda completa (luminosidade **total**, portanto, em lâmpadas incandescentes).
- Potência de acionamento: máximo 400 watts em redes de 110V e máximo de 800 watts em redes de 220V.
- Circuito bi-tensão, funcionando indiferentemente nas redes de 110 ou 220V (sem nenhuma necessidade de chaveamento).
- Funcionamento totalmente automático, ligando ao anoitecer e desligando ao amanhecer (graças à célula foto-resistiva de alta sensibilidade)
- Montagem e instalação: muito simples
- Custo industrial: baixo

O CIRCUITO

O circuito do PIPONA (fig. 1) é mais uma prova do que se pode fazer utilizando as melhores características de cada "família" de componentes, visando total "enxugamento" e simplificação do arranjo, porém mantendo todas as qualidades e vantagens pretendidas. O projeto inclui várias idéias pouco usuais em circuitos do gênero... Analisando o "esquema", da esquerda para a direita, temos inicialmente um oscilador de baixa frequência (cerca de 2 Hz) baseado num único gate do Integrado C.MOS 4093, cujo funcionamento apenas se dá quando o pino 1 encontra-se em nível digital alto. Para que isso ocorra, é necessário que o LDR (Resistor Dependente da Luz) seja obscurecido, com o que sua resistência ôhmica subirá a valores que permitem o acionamento automático do dispositivo. O segundo gate do 4093 é utilizado como simples inversor digital, permitindo que a saída do primeiro oscilador comande a entrada de controle (pino 13) de um segundo oscilador (formado pelo terceiro gate do 4093), semelhante ao primeiro, porém funcionando em frequência muito mais elevada.

A saída desse segundo oscilador é aplicada (via quarto gate do 4093, funcionando como buffer...) a um par complementar de transistores bipolares comuns que reforçam e definem perfeitamente os pulsos gerados. Tais pulsos, após "diferenciados" por um capacitor (10n) são entregues ao terminal de controle do TRIAC TIC226D, na forma de "trens" com duração aproximada de 1/4 de segundo. Esse sistema de gatilhamento de TRIAC por "trens" de pulsos permite (entre outras vantagens...) um acionamento seguro, em onda completa e - principalmente - sob baixíssima corrente média de gate. Assim, "fugimos" de fontes pesadas ou caras para o setor de baixa tensão (o "pesado" e o "caro", no caso, seria o transformador - que o Leitor não vê no circuito...) que pode perfeitamente ser alimentado por fonte simples com redutor de entrada funcionando por reatância capacitiva, retificação por diodos, estabilização por zener e filtragem por capacitor eletrolítico "modesto"!

Para os que gostam (ou precisam...) de fazer alterações circuitais, o resistor original de 22K (marcado por asterfisco dentro de um quadradinho) determina a foto-sensibilidade do circuito. Quanto mais alto o seu valor, mais escuro precisará estar o ambiente para disparo do PIPONA, e vice-versa. O resistor de 100K (asterfisco dentro de um círculo) determina a frequência básica de "pisca-gem" das lâmpadas controladas.

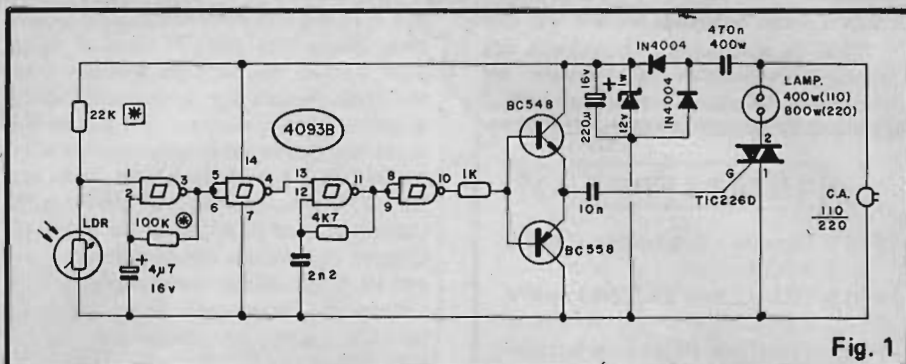


Fig. 1

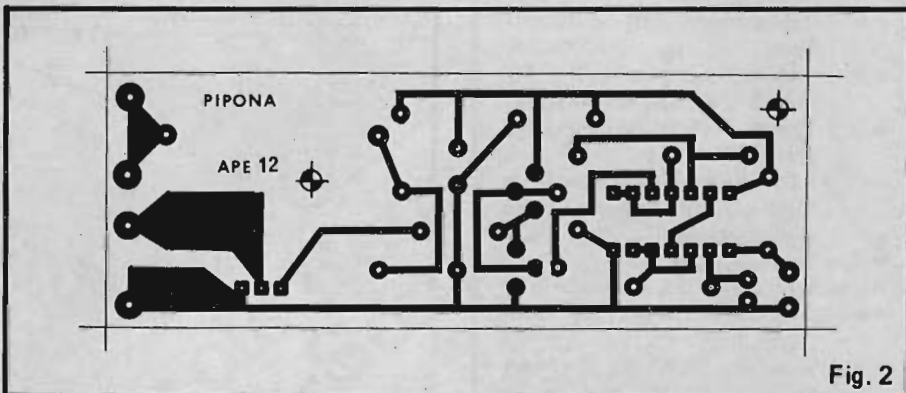


Fig. 2

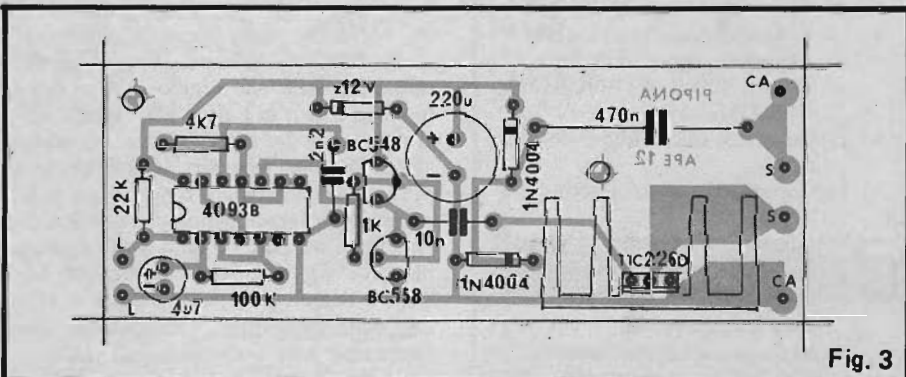


Fig. 3

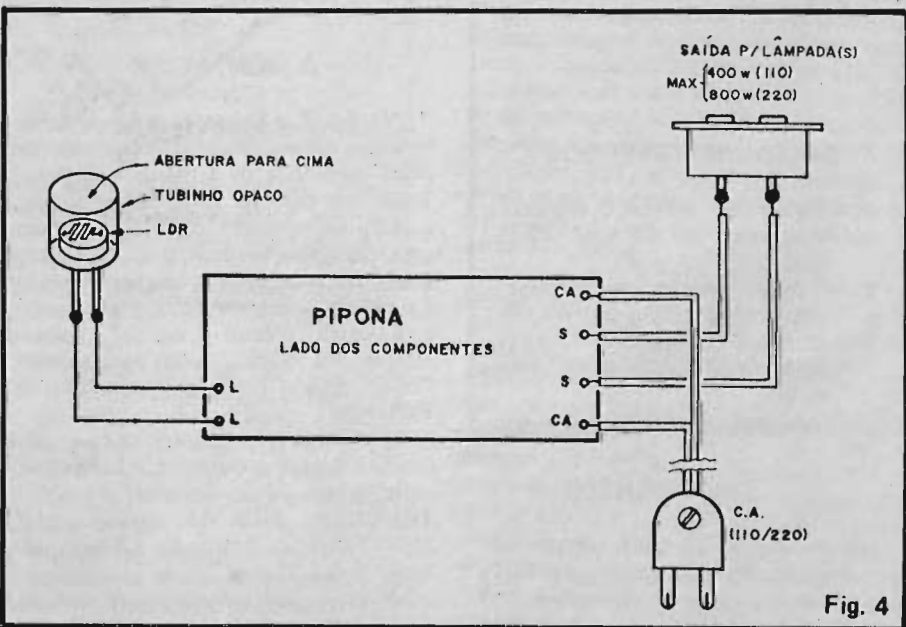


Fig. 4

Quanto maior seu valor, mais lento será o ritmo de sinalização. Os valores dos demais componentes **não devem** ser "mexidos", mesmo experimentalmente...

LISTA DE PEÇAS

- 01 - Circuito Integrado C.MOS 4093B
- 01 - TRIAC tipo TIC226D (400V x 8A)
- 01 - Transistor BC548 ou equivalente
- 01 - Transistor BC558 ou equivalente
- 01 - Diodo Zener para 12V x 1W (1N4742 ou equivalente)
- 02 - Diodos 1N4004 ou equivalentes (400V x 1A)
- 01 - LDR (Resistor Dependente da Luz) pequeno (admite várias equivalências)
- 01 - Resistor 1K x 1/4 watt
- 01 - Resistor 4K7 x 1/4 watt
- 01 - Resistor 22K x 1/4 watt (VER TEXTO)
- 01 - Resistor 100K x 1/4 watt (VER TEXTO)
- 01 - Capacitor (poliéster) de 2n2
- 01 - Capacitor (poliéster) de 10n
- 01 - Capacitor (poliéster) de 470n x 400V (ATENÇÃO À VOLTAGEM)
- 01 - Capacitor (eletrolítico) de 4u7 x 16V
- 01 - Capacitor (eletrolítico) de 220u x 16V
- 01 - Dissipador pequeno (4 aletas) para o TRIAC
- 01 - "Rabicho" (cabo de força) para serviço pesado
- 01 - Tomada C.A. (tipo "encaixe") para serviço pesado
- 01 - Placa de Circuito Impresso específica para a montagem (9,1 x 3,4 cm)
- - Fio e solda para as ligações

OPCIONAIS/DIVERSOS

- 01 - Caixa para abrigar o circuito - Sugestão: "Patola" mod. PB112 (12,3 x 8,5 x 5,2 cm)
- 01 - Tubinho opaco ou encapsulamento óptico fosco para o LDR
- 01 - Conjunto de conectores P2-J2 para eventual instalação do sensor óptico

OS COMPONENTES

O circuito do PIPONA contém vários componentes ativos, do tipo **polarizado**, quais sejam: o Integrado, os transistores, o TRIAC, o zener, os di-

odos e os capacitores eletrolíticos. Todas essas peças têm posição certa e única para ligação ao circuito, e assim seus terminais **devem** ser previamente identificados (principalmente se o Leitor for ainda um principiante nas artes da Eletrônica...). Essa identificação pode ser feita com o auxílio do TABELÃO APE (costuma estar lá no início da Revista). Quanto aos demais componentes, o essencial é identificar corretamente seus valores e parâmetros (eventualmente também com o auxílio do TABELÃO...).

componentes, todos estes já posicionados. Cuidados específicos - como sempre - são recomendados na inserção dos componentes polarizados (já citados no item "OS COMPONENTES", af atrás...). Observar também o acoplamento do dissipador de calor ao TRIAC, feito com parafuso/porca, de modo que a superfície de alumínio do dissipador faça com contato físico com a lapela metálica do TRIAC.

Antes de cortar as sobras de terminais e pontas de fios (pelo lado cobreado), todas as posições e valores dos

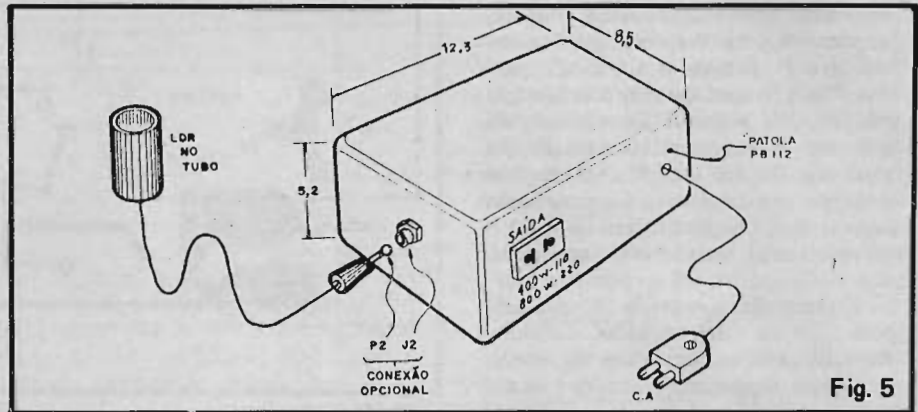


Fig. 5

Não há peças "difíceis" no circuito do PIPONA (todos os projetos publicados em APE são regidos por tal norma...) e assim o Leitor não deverá enfrentar grandes dificuldades na aquisição. Em caso extremo, sempre existe a prática opção pela compra em KIT completo (oferecido por um dos Patrocinadores de APE) o qual inclui ainda a placa de Circuito Impresso pronta, furada e demarcada, para facilitar a vida dos mais "folgados" (ou daqueles que realmente **não tenham** como elaborar sua própria placa...).

A MONTAGEM

Na fig. 2 o Leitor vê o lay-out, em tamanho natural, do padrão cobreado da placa específica de Circuito Impresso. Tanto em caso de placa **home made**, quanto na aquisição em KIT, convém uma cuidadosa verificação na dita placa **antes** de começar as soldagens. A placa é o próprio substrato elétrico do circuito e qualquer defeito ("curtos", falhas, etc.) no seu padrão de ilhas e pistas, será "fatal" para o bom funcionamento do PIPONA.

Quanto ao preparo da placa e as condições ideais de montagem, o Leitor novato deverá ainda consultar às INSTRUÇÕES GERAIS PARA AS MONTAGENS (junto ao TABELÃO, lá na "entrada" de APE...).

A montagem propriamente está na fig. 3, com a placa vista pelo lado dos

componentes devem ser conferidos com atenção.

Em seguida, podem ser feitas as conexões externas à placa, mostradas na fig. 4 (a placa sempre vista pelo lado dos componentes) e devidamente codificada pelas marcações junto às ilhas periféricas (comparar com a fig. 3). Notar que tanto o "rabicho" quanto a conexão à tomada de Saída, devem ser feitos com cabagem "pesada", devido aos elevados níveis de corrente máxima que poderão transitar por tais condutores. Já a ligação do LDR pode ser feita com cabinho paralelo fino, no comprimento necessário (detalhes à frente).

CAIXA/ARRANJO ÓPTICO/INSTALAÇÃO

Antes de "encaixar" e dar o acabamento final à montagem, é bom fazer um teste de funcionamento: basta ligar uma lâmpada incandescente comum (tensão compatível com a da rede local), através de um rabicho com soquete, à Saída do PIPONA. Em seguida (cuidado para não tocar em nenhuma parte metálica do circuito, já que muitos pontos estão sob potencial da rede...) liga-se o rabicho do circuito a uma tomada. Com o LDR em ambiente iluminado, a lâmpada controlada permanecerá apagada. Cobrindo-se o LDR com material opaco (escurecendo-se o sensor, portanto...), a lâmpada deverá começar a piscar, à razão de duas vezes por segundo, fir-

memente. Se isso não ocorrer, desligue imediatamente o circuito da rede e procure o erro ou defeito com atenção...

Uma vez comprovado o perfeito funcionamento do circuito, este poderá ser instalado numa caixa, conforme sugere a fig. 5. É recomendável (por razões de isolamento e segurança) a instalação num **container** plástico (como a caixa "Patola" PB112 sugerida). Notar que o LDR sensor **pode** ser instalado em ponto distante da caixa, desde que ligado ao circuito através de um cabinho paralelo fino, eventualmente dotado de conectores tipo P2/J2 (ainda conforme sugere a fig. 5). Para bom desempenho do arranjo óptico, o LDR não deve "ver" a(s) lâmpada(s) controlada(s) pelo PIPONA, já que isso causaria instabilidade no funcionamento do circuito. Assim, convém que o LDR seja entubado num pequeno cilindro de material opaco, com o que sua instalação e direcionamento ficarão mais fáceis e mais práticos.

Dentro dos limites da "wattagem" indicados nas **CARACTERÍSTICAS**, o PIPONA pode acionar, simultaneamente, várias lâmpadas, desde que ligadas **em paralelo** (ver fig. 6-A) e desde que a **soma** das suas "wattagens" esteja dentro dos parâmetros aceitos pelo circuito. A título de exemplo: em 220 volts, até 8 lâmpadas incandescentes de 100W cada poderão ser acionadas simultaneamente, numa potência luminosa mais do que suficiente para a grande maioria das aplicações de segurança ou publicidade!

Conforme já foi dito, o circuito do PIPONA é bi-tensão, ou seja: funciona indiferentemente nas redes C.A. de 110 ou 220V, sem problemas e sem necessidade de nenhum chaveamento. Apenas é bom lembrar que - obviamente - as lâmpadas controladas deverão ser para tensão compatível com a da rede local.

Quanto à instalação do foto-sensor, as figuras 6-B e 6-C dão duas sugestões

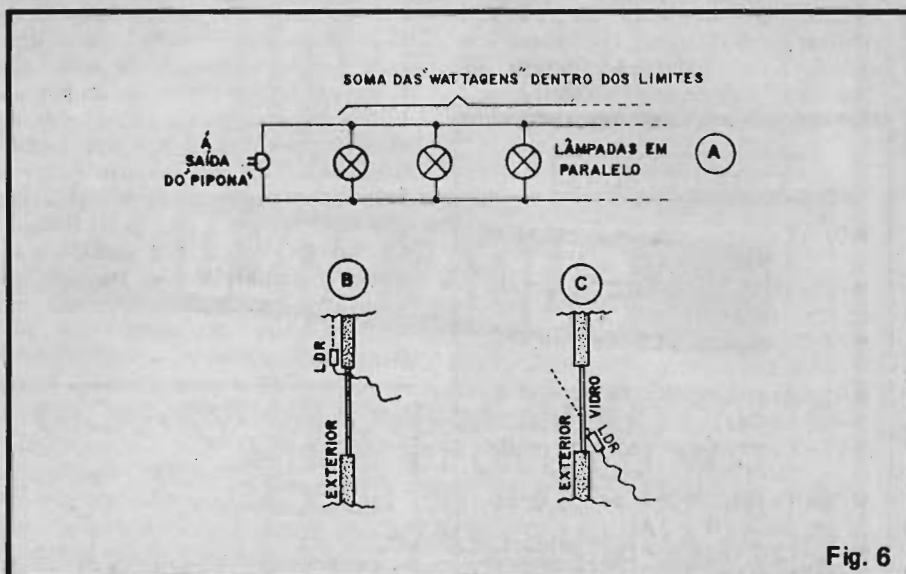


Fig. 6

práticas... Para que a sensibilidade do circuito não sofra a ação de luminosidades "outras", que não a média do ambiente, o melhor posicionamento do tubinho com o LDR é **apontado para o céu**... Isso poderá ser providenciado tanto em forma totalmente externa (6-B) como fornecendo um "ângulo de visão" adequado ao LDR, mesmo com o tubinho instalado internamente (6-C), através do vidro de uma janela...

Quando o LDR puder ser instalado em ponto bem distante das lâmpadas controladas, seu arranjo óptico poderá ser formado por um pequeno domo translúcido (até uma "meia bola" de ping-pong servirá...), com o que uma boa **média** da luminosidade ambiente atingirá o sensor, adequando sua sensibilidade.

Falando em **sensibilidade**, o circuito está calculado para poder usar diversos LDRs sem grande alteração no seu comportamento básico, sempre acionando as lâmpadas ao escurecer e desligando-as ao clarear o dia. Quem quiser, contudo, dotar o PIPONA de um

ajuste contínuo de sensibilidade, poderá substituir o resistor original de 22K por conjunto/série formado por um resistor de 4K7 e um potenciômetro (ou **trim-pot**) de 47K. Um eventual controle contínuo sobre a frequência de "piscagem" também poderá ser obtido pela substituição do resistor original de 100K por um conjunto/série integrado por um resistor fixo de 22K e um potenciômetro (ou **trim-pot**) de 220K.

Corretamente montado, usado e instalado, o PIPONA funcionará "sozinho" (para isso foi projetado...) por muitíssimo tempo, sem a necessidade de nenhum tipo de manutenção a não ser a eventual substituição de uma ou outra lâmpada "queimada"... Um projeto realmente profissional e que poderá proporcionar ao Leitor com tino comercial, até uma fonte de renda, com a montagem e instalação para terceiros, do dispositivo (lembrando ainda que a padronização do sistema de KITS permitirá sempre um acabamento e "aparência técnica" bastante atraentes para o PIPONA).

PARA ANUNCIAR
E FAZER SEUS
ANUNCIOS

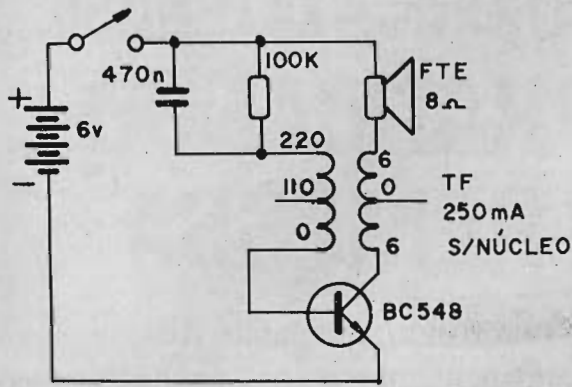
LIGUE PARA

223 2037

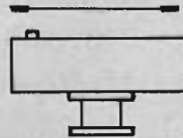
SÓ ELETRÔNICA

Kaprom

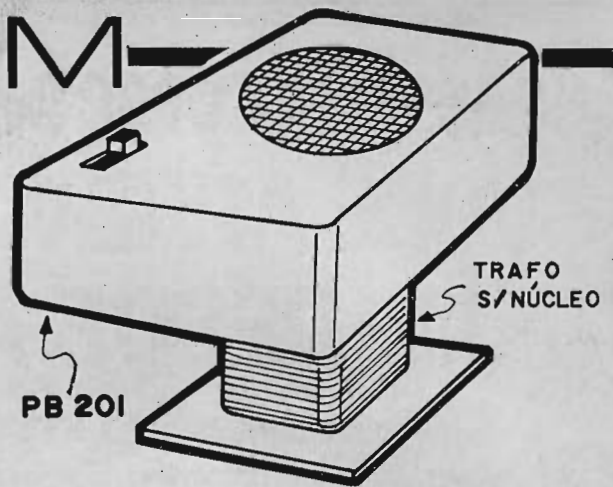
KAPROM PROPAGANDA E PROMOÇÕES S/C LTDA.



DETECTOR DE MASSA
PLÁSTICA EM VEÍCULOS



CARRO



- Extremamente simples, este CIRCUITIM baseado em um único transistor permite a detecção de massa plástica "escondida" na lataria de veículos (por um bom trabalho de lanternagem e pintura...), evitando que Você compre "gato por lebre"!

- O elemento de detecção é formado por um simples e comum transformador de força (0-110-220 para 6-0-6V x 250mA) do qual o núcleo (lâminas de ferro) deve ser removido, ficando apenas o "carretel" com os enrolamentos e terminais. Os terminais centrais dos dois enrolamentos NÃO SÃO UTILIZADOS.

- A figura mostra (além do esqueminha) o arranjo mais prático para utilização do CIRCUITIM, com o circuito acomodado num "container" tipo PB201 e o "carretel" do transformador/detector colado à base do "container" (os fios passam por furos, na base da caixa, para conexão ao circuito...).

- Ainda na figura, temos a forma de utilização do DETECTOR: basta "passar" o DISPOSITIVO sobre a zona "suspeita" da lataria do veículo, para lá e para cá, lentamente. Em situação NORMAL (lataria em bom estado) o circuito emite um som grave e firme. Detetada uma falha na estrutura metálica (massa plástica "escondida"), o tom sobe (fica mais agudo), indicando de forma sensível e direta, a presença do "remendo".

- O CIRCUITIM também poderá ser usado (em certas aplicações) "ao contrário", ou seja: na detecção de massas metálicas num meio não metálico. O comportamento do tom emitido será, obviamente, inverso ao já descrito...

APRENDENDO &
PRATICANDO

ATENÇÃO

eletrônica

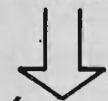
- Complete sua coleção
- Como receber os números anteriores da Revista Aprendendo e Praticando Eletrônica.

Indicar o número com um X

nº 1 <input type="checkbox"/>	nº 2 <input type="checkbox"/>	nº 3 <input type="checkbox"/>	nº 4 <input type="checkbox"/>
nº 5 <input type="checkbox"/>	nº 6 <input type="checkbox"/>	nº 7 <input type="checkbox"/>	nº 8 <input type="checkbox"/>
nº 9 <input type="checkbox"/>	nº 10 <input type="checkbox"/>	nº 11 <input type="checkbox"/>	nº <input type="checkbox"/>
nº <input type="checkbox"/>	nº <input type="checkbox"/>	nº <input type="checkbox"/>	nº <input type="checkbox"/>

- O preço de cada revista é igual ao preço da última revista em banca Cr\$ _____
- Mais despesa de correio... Cr\$130,00

• Preço Total... Cr\$ _____



É só com pagamento antecipado com cheque nominal ou vale postal para a Agência Central em favor de Emark Eletrônica Comercial Ltda. Rua General Osório, 185 - CEP: 01213 - São Paulo - SP.

Nome: _____
End.: _____
CEP.: _____ Cidade _____ Est. _____